

Ylijäämälämmön hyödyntäminen
Analyysit
Teollisuus
Energiatehokkuus

Ylijäämälämmön taloudellinen
hyödyntäminen

Lämpöpumppu- ja ORC-sovellukset

Ylijäämälämmön taloudellinen hyödyntäminen Lämpöpumppu- ja ORC-sovellukset

**Ylijäämälämmön taloudellinen hyödyntäminen
Lämpöpumppu- ja ORC-sovellukset**

Ilkka Maaskola
Matti Kataikko

Julkaisija Motiva, Helsinki, tammikuu 2014

Esipuhe

Motiva Oy käynnisti syksyllä 2012 ylijäämälämmön taloudelliseen hyödyntämiseen keskittyvän hankkeen yhteistyössä teollisuusyritysten kanssa. Mukana olleiden yritysten lisäksi hanketta rahoitti työ- ja elinkeinoministeriö ja Energiateollisuus ry. Siinä tarkasteltiin teollisuuden ylijäämälämmön taloudellisia hyödyntämismahdollisuuksia kotimaisilla tehtailla ja laitoksilla. Projektin keskeisiä tavoitteita olivat

- ylijäämälämmön energiatehokkuuspotentiaalin taloudellinen hyödyntäminen ja sekundäärilämmön optimointi yrityksissä
- uuden energiatehokkaan teknologian edistäminen ja käyttöönotto sekä uuden liiketoiminnan kehittäminen
- yritysten kilpailukykyyn parantaminen
- valmistautuminen energiatehokkuusdirektiivin ylijäämälämmön hyödyntämistä koskeviin velvoitteisiin
- lisätiedon tuottaminen katselmustoimintaan ylijäämälämmön hyödyntämismahdollisuuksien tunnistamiseksi.

Projektin taustalla on Energiateollisuus ry:n ja työ- ja elinkeinoministeriön vuonna 2010 teettämä selvitys, jonka mukaan teollisuuden ylijäämälämmön teknisesti hyödynnettävissä oleva potentiaali on n. 18,9 TWh/a, josta 11,1 TWh/a on alle +55 °C lämpötilatasolla.

Tämä selvitys on osa projektia ja sen tavoitteena oli selvittää lämpöpumppu- ja ORC-teknikoiden hyödyntämismahdollisuuksia suomalaisilla tehtailla ja voimalaitoksilla, lisätä niiden käyttöä sekä löytää niille uusia, innovatiivisia ja taloudellisia hyödyntämistapoja ja -kohteita. Työssä hyödynnettiin tietoja jo olemassa olevista sovelluksista. Lisäksi kartoitettiin Motivan energiakatselmustoiminnan kehittämiseen mahdollisuuksia ja menetelytapoja, joita tarvitaan valmistauduttaessa kesällä 2014 käyttöön otettavan energiatehokkuusdirektiivin velvoitteisiin.

Ylijäämälämmön hyödyntämiskohteita haettiin pääosin energiavaltaisesta teollisuudesta ja energian tuotannosta, mutta myös muilta toimialoilta. Ratkaisut ovat sovellettavissa myös keskisuurissa yrityksissä.

Yhteistyöyritysten esittämiin kohteisiin määritettiin ja optimoitiin mm.

- prosessikonsepti ja sen mitoitus
- kulutus- ja tuotantolaskelmat
- layout sijoitettuna yhteistyöyritysten laitokseen
- rakennustekniset työt
- laitoksen tarvitsemat liitännät
- laitoksen käyttö- ja kunnossapitokustannukset
- investointi- ja kannattavuusarviot.

Päälaitteista pyydettiin budjettitarjoukset ja niistä yhteistyöyrityksen kohteeseen valittiin soveltuvin ja taloudellisin konsepti. Tarjousten täydennykset toimiviksi kokonaisuuksiksi sekä laitteistojen liityntäkustannukset arvioitiin vastaavanlaisten toteutuneiden projektien perusteella.

Lopputuloksena määritettiin yhteistyöyritysten eri kohteisiin valittujen sovellusten ylijäämälämmöstä lämpöpumpulla tuotetun lämmön hinta- ja kannattavuusarviot sekä ORC:lla tuotetun sähkön hinta- ja kannattavuusarviot. Sovellusten kannattavuusarvioissa ei ole otettu huomioon mahdollisia investointi- tai tuotantotukia.

Esiselvitystyö tehtiin yhteistyössä työ- ja elinkeinoministeriön, Energiateollisuus ry:n, Motiva Oy:n ja yhteistyöyritysten: Boliden Harjavalta Oy, Fortum Power and Heat Oy, Imatran kaupunki, Neste Oil Oyj, Nordkalk Oy Ab, Outokumpu Stainless Oy, Ruukki Metals Oy, Teollisuuden Voima Oyj, UPM-Kymmene Oyj, Stora Enso Oyj, Oy sekä laitevalmistajien: Johnson Controls Finland Oy, Kaukomarkkinat Oy/Friotherm AG, Metso Paper Oy, Pemco Oy, Sondex Tapiro Oy Ab, Sulzer Pumps Finland Oy kanssa.

Tämän raportin ovat tehneet vanhempi asiantuntija Ilkka Maaskola ja vanhempi projekti-insinööri Matti Kataikko CTS Engtec Oy:stä. Motivasta projektissa ovat olleet mukana johtava asiantuntija Lauri Suomalainen (projektipäällikkö), yksikönpäällikkö Hille Hyytiä, johtava asiantuntija Pekka Ahtila ja johtava asiantuntija Petri Nieminen.

Abstract

In autumn 2012 Motiva initiated “Ylimini” cooperation project with industrial companies. The project is supported by Finnish Energy Industries and Ministry of Employment and the Economy. The purpose of the project is to study economical utilisation possibilities of excess heat energy in domestic factories and industrial plants. The essential objectives of the project are

- economical utilisation of the energy efficiency potential of the excess heat and optimisation of the secondary heat in companies
- promotion and introduction of new energy efficient technologies and development of new business operations
- improving the competitiveness of companies
- preparation for the excess heat utilisation obligations of the Energy Efficiency Directive
- to produce additional information for the auditing operations in order to recognise the utilisation possibilities of the excess heat.

The background of the work is a study realised by the Finnish Energy Industries and Ministry of Employment and the Economy in 2010, according to which a technically utilisable potential of the excess heat in industry is about 18,9 TWh/a, of which 11,1 TWh/a is in temperature level below +55 °C.

This work is a part of the Ylimini project. The objective of this work was to study the utilisation potential of heat pump and ORC techniques at Finnish mills and power plants, to increase their usage and to find new, innovative and economical methods of application and utilisation possibilities for them. Information available from existing applications was utilized. Another goal was to identify possibilities and procedures to develop Motiva’s auditing operations that are needed in preparation of meeting the obligations of the Energy Efficiency Directive which will come into effect in summer 2014.

Possibilities for utilising excess heat were looked for mainly in energy-intensive industry and energy production but also in other lines of business. The solutions are applicable also to medium-size companies.

The cooperation companies suggested process points to be studied. In these the following were defined and optimized among other things:

- process concept with dimensioning
- consumption and production calculations
- the layout integrated in the plant of the cooperation company
- construction works
- connections needed in the plant
- operation and maintenance cost of the plant
- investment and profitability estimations.

Budget tenders were requested for the main equipment and the most applicable and economical concept for the cooperation company was chosen. The additions needed for completing the tender content to a functional unit and the connection costs were estimated based on realized projects of similar type.

As a final result the price and profitability estimates were defined for heat produced by heat pump and electricity produced by ORC from the excess heat of the suggested process points of the cooperation companies. Possible investment or production supports have not been taken into account in the profitability estimates of the applications.

This preliminary study was realised in cooperation with Ministry of Employment and the Economy, Finnish Energy Industries, Motiva Oy, cooperation companies Boliden Harjavalta Oy, Fortum Power and Heat Oy, City of Imatra, Neste Oil Oyj, Nordkalk Oy Ab, Outokumpu Stainless Oy, Ruukki Metals Oy, Teollisuuden Voima Oyj, UPM-Kymmene Oyj, Stora Enso Oyj, Oy and equipment manufacturers Johnson Controls Finland Oy, Kauko-markkinat Oy/Friotherm AG, Metso Paper Oy, Pemco Oy, Sondex Tapiro Oy and Sulzer Pumps Finland Oy.

This report is written by senior expert Ilkka Maaskola and senior project engineer Matti Kataikko from CTS Engtec Oy. In Motiva four senior experts participated in the project: Lauri Suomalainen (project manager), head of unit Hille Hyytiä and senior experts Pekka Ahtila and Petri Nieminen.

Käytetyt lyhenteet

€	euro
η	hyötysuhde
1/min	kierrosta minuutissa
a	vuosi
°C	celsius-aste, lämpötilan yksikkö
CFC	kloorattu ja/tai fluorattu hiilivety (Chlorofluorocarbon)
COP	lämpökerroin (Coefficient of Performance), lämpöpumppujen hyötysuhteen, yksikkö, =hyötylämpöteho/käyttöteho
dT	lämpötilaero
GW	gigawatti, tehon yksikkö
GWh	gigawattitunti, energian yksikkö
K	kelvin, lämpötilan yksikkö
KAT	Motivan katselmointitoiminta
LP	lämpöpumppu
LVI	lämmitys-, vesi- ja ilmastointijärjestelmät
MW	megawatti, tehon yksikkö
MWh	megawattitunti, energian yksikkö
MVR	höyryn mekaaninen komprimointi
ORC	Organic Rankine Cycle
P	palosuojelujärjestelmät (LVI:n yhteydessä)
T	lämpötila
TWh	terawattitunti, energian yksikkö
e	sähkö, tarkenne esim. tehon yhteydessä (MWe)
th	lämpö, tarkenne esim. tehon yhteydessä (MWth)
etuliite k	kilo, esim. 1 k€ = 1 000 €
etuliite M	mega, esim. 1 M€ = 1 000 000 €

Sisällysluettelo

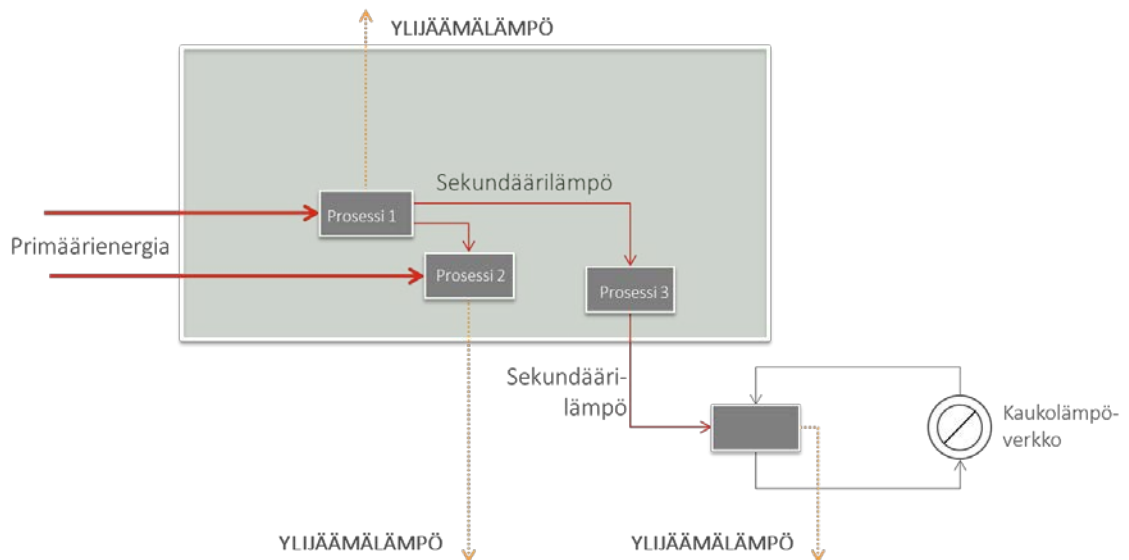
Esipuhe	3
Abstract	5
Käytetyt lyhenteet	7
Sisällysluettelo	9
1 Teollisuuden ylijäämälämpö	11
1.1 Ylijäämälämpö	11
1.2 Energiatehokkuusdirektiivi	11
2 Kohderyhmä ja rajaukset	13
3 Ylijäämälämmön taloudelliset hyödyntämis-mahdollisuudet lämpöpumpputekniikalla	15
3.1 Yhteenveto teollisuuden lämpöpumpputekniikan käyttöalueista	15
3.1.1 Lämpöpumput teollisuudessa	15
3.1.2 Lämpöpumppuprosessit	15
3.1.3 Hyötysuhde	17
3.1.4 Tyypillisiä teollisuuden käyttökohteita	17
3.1.5 Lämpöpumppujen säädettävyys	21
3.1.6 Tyypillinen lämpöpumpputoimituksen toimituslaajuus	22
3.2 Yrityskohtaiset teollisuuden lämpöpumppusovellukset	22
3.2.1 Lämpöpumppu -- esimerkkikohte 1	23
3.2.2 Lämpöpumppu – esimerkkikohteet 2 ja 3	25
3.2.3 Lämpöpumppu – esimerkkikohteet 4 ja 5	27
3.2.4 Lämpöpumppu – esimerkkikohte 6	30
3.3 Yrityskohtaiset kustannukset ja kannattavuus	32
3.3.1 Lämpöpumppu – esimerkkikohte 1	33
3.3.2 Lämpöpumppu – esimerkkikohteet 2 ja 3	33
3.3.3 Lämpöpumppu – esimerkkikohteet 4 ja 5	34
3.3.4 Lämpöpumppu – esimerkkikohte 6	34
3.4 Referenssikohteita	36
4 Ylijäämälämmön taloudelliset hyödyntämis-mahdollisuudet ORC-tekniikalla	38
4.1 Yhteenveto teollisuuden ORC-tekniikan käyttöalueista	38
4.1.1 ORC-prosessin yleiset ominaisuudet	38
4.1.2 ORC-kiertoprosessi	38
4.1.3 Kiertoaineen valinta	41

4.1.4	Kalina-kierto	44
4.1.5	Tekniset ratkaisut	44
4.1.6	ORC-prosessin ominaisuuksia	45
4.2	Yrityskohtaiset teollisuuden ORC-sovellukset	47
4.2.1	ORC – esimerkkikohde 1	47
4.2.2	ORC – esimerkkikohde 2	49
4.2.3	ORC – esimerkkikohde 3	51
4.2.4	ORC – esimerkkikohde 4	54
4.3	Yrityskohtaiset kustannukset ja kannattavuus	56
4.3.1	ORC – esimerkkikohde 1	57
4.3.2	ORC – esimerkkikohde 2	57
4.3.3	ORC – esimerkkikohde 3	57
4.3.4	ORC – esimerkkikohde 4	57
4.4	Referenssikohteita	58
5	Energia-analyyseissä huomioitavia näkökohtia	59
5.1	Menettelytapa lämpöpumpputekniikan käyttömahdollisuuksien tunnistamiseksi	60
5.2	Menettelytapa ORC-tekniikan käyttömahdollisuuksien tunnistamiseksi	61
6	Yhteenveto	63
6.1	Teollisuuden lämpöpumppusovellukset	63
6.1.1	Tekninen yhteenveto	63
6.1.2	Taloudellinen yhteenveto	64
6.1.3	Suosituksien ja jatkotoimenpiteet	65
6.2	Teollisuuden ORC-sovellukset	65
6.2.1	Tekninen yhteenveto	65
6.2.2	Taloudellinen yhteenveto	66
6.2.3	Suosituksien ja jatkotoimenpiteet	67
	Lähdeluettelo	68

1 Teollisuuden ylijäämälämpö

1.1 Ylijäämälämpö

Ylijäämälämpö on prosessiteollisuuden, energiateollisuuden ja muiden tuotanto-laitosten käyttämästä primaarienergiasta hyödyntämättä jäävä usein matalalämpötilainen osuus, joka johdetaan ympäristöön useimmiten lämpimän veden tai ilman muodossa.



Kuva 1 Ylijäämälämmön määritelmä¹.

1.2 Energiatehokkuusdirektiivi

Euroopan parlamentti ja neuvosto antoi 25.10.2012 energiatehokkuusdirektiivin¹, joka astui voimaan 4.12.2012 ja tulee olla implementoitu osaksi kansallista lainsäädäntöä 4.6.2014. Energiatehokkuusdirektiivi on laaja kokonaisuus toimenpiteitä usealta sektorilta. Keskeisimmät artikkelit ovat:

- ohjeellinen kansallinen energiatehokkuustavoite vuodelle 2020 (Art. 3),
- sitova valtion keskushallintoa koskeva peruskorjaus/säästötavoite 2014–2020 (Art. 5)

¹ Euroopan parlamentin ja neuvoston direktiivi 2012/27/EU energiatehokkuudesta, direktiivien 2009/125/EY ja 2010/30/EU muuttamisesta sekä direktiivien 2004/8/EY ja 2006/32/EY kumoamisesta.

- Sitova kansallinen kumulatiivisen energiansäästön tavoite jaksolle 2014–2020 (Art. 7)
- Pitkän aikavälin strategia rakennusten energiatehokkuuden parantamisesta (Art. 4)
- Energiatehokkuuden huomioiminen julkisissa hankinnoissa (Art. 6)
- Energiakatselmusohjelmat ja -velvoitteet (Art. 8)
- Energiankulutuksen mittaamiseen ja laskutukseen liittyvät toimet (Art. 9, 10 ja 11)
- Kaukolämmön, -jäähdytyksen ja yhteistuotannon edistäminen (Art. 14)
- Energiatehokkuus sähkö- ja maakaasuverkoissa ja tariffeissa (Art. 15)
- Muita toimia energiatehokkuuden edistämiseksi (Art. 12, 16, 17, 18 ja 19)
- Lisäksi sanktiot (Art. 13), rahoitus ja rahastot (Art. 20) ja raportoinnit (Art. 24)

Kaukolämmityksen, kaukojäähdytyksen, sähkön ja lämmön yhteistuotannon sekä teollisuuden ylijäämlämpöjen hyödyntämisen edistämistä koskee direktiivin 14. artikla. Artiklan mukaan jäsenvaltion on tehtävä kattava arvio kaukolämmityksen, -jäähdytyksen ja tehokkaan yhteistuotannon potentiaaleista. Kattavan analyysin tueksi tulee tehdä kansallinen kustannus-hyötyanalyysi, jossa arvioidaan potentiaalien taloudellisia hyödyntämismahdollisuuksia. Mikäli kattava arvio ja kansallinen kustannushyötyanalyysi osoittavat, että potentiaalia on olemassa, tulee jäsenvaltion ottaa käyttöön politiikkatoimia, joilla kannustetaan tehokkaan kaukolämmityksen, -jäähdytyksen ja yhteistuotannon käyttöönottoon.

Yleisten politiikkatoimenpiteiden lisäksi jäsenvaltion tulee varmistaa, että toiminnanharjoittajat tekevät investointikohtaisen kustannus-hyötyanalyysin:

- laitoksen toteuttamisesta yhteistuotantolaitoksena, kun investoidaan uuteen lämpöteholtaan yli 20 megawatin lauhdetuotantolaitokseen tai tällaista laitosta uudistetaan
- teollisuuden hukkalämpöjen hyödyntämisestä kaukolämpönä tai kaukojäähdytyksenä, kun rakennetaan tai uudistetaan teollisuuslaitosta, jonka lämpöteho on yli 20 megawattia ja joka tuottaa hukkalämpöä käyttökelpoisella lämpötilatasolla
- mahdollisten lähellä sijaitsevien teollisuuden hukkalämpöjen hyödyntämisestä kaukolämpönä tai -jäähdytyksenä kun rakennetaan uutta kaukolämmitys tai -jäähdytysverkkoa tai rakennettaessa olemassa olevaan verkkoon uutta lämpöteholtaan yli 20 megawatin energiantuotantolaitosta.

Jäsenvaltioiden tulee varmistaa, että investointikohtaiset kustannushyötyanalyysit toteutetaan laitoksen luvituksen yhteydessä ja ne otetaan huomioon investointipäätöstä tehtäessä.

Lisäksi artikla sisältää lukuisia poikkeamismahdollisuuksia, joita jäsenvaltiot voivat hyödyntää harkintaansa ja/tai kansalliseen arvioon ja kustannushyötyanalyysiin perustuen.

2 Kohderyhmä ja rajaukset

Työ toteutettiin osittain kirjallisuustutkimuksena, osittain analysoimalla yhteistyöyritysten projektiin tuomia todellisia esimerkkitapauksia. Työssä pyrittiin

- arvioimaan lämpöpumppu- ja ORC-laitosten potentiaalia teollisuuden hukkalämmön hyödyntämisessä
- hakemaan hyviä toimintamalleja lämpöpumppu- tai ORC-hankinnan toteuttamiselle
- etsimään tyypillisiä tunnusmerkkejä ja reunaehtoja, jotka joko parantavat tietyn ratkaisun käyttämahdollisuuksia tai poissulkevat sen tietyn tyyppisissä kohteissa
- hankkimaan kustannus- ja kannattavuustietoa lämpöpumppu- ja ORC-hankinnoista eri kokoluokissa
- hakemaan työkaluja ja suosituksia energiakatselmustoimintaa varten.

Työssä analysoidut esimerkkitapaukset ovat todellisia tapauksia, joihin yritykset ovat etsineet ratkaisua. Kaikissa esimerkkitapauksissa pyrittiin hyödyntämään ylijäämälämpöä, jolle ei ollut toistaiseksi löydetty soveltuvaa käyttökohdetta.

3 Ylijäämälämmön taloudelliset hyödyntämismahdollisuudet lämpöpumpputekniikalla

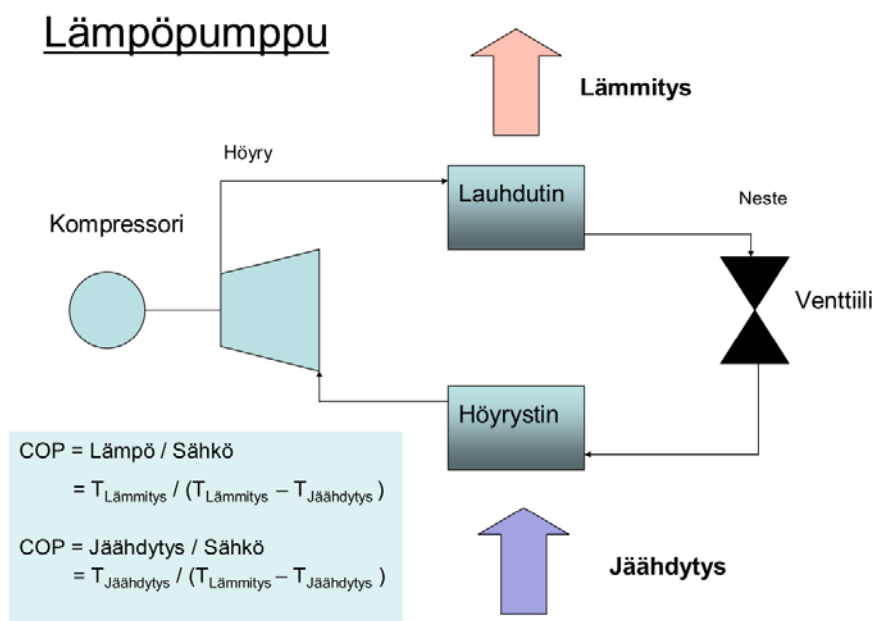
3.1 Yhteenveto teollisuuden lämpöpumpputekniikan käyttöalueista

3.1.1 Lämpöpumput teollisuudessa

Lämpöpumpulla (jatkossa myös LP) voidaan hyödyntää matalalämpöistä ylijäämälämpöä, joka muuten päätyisi ympäristöön, nostamalla sen lämpötila tasolle, jolla lämpöenergiaa voidaan käyttää hyödyksi teollisuuden prosesseissa, kaukolämpöverkoissa tai muissa vastaavissa kohteissa. Näin voidaan monissa tapauksissa vähentää merkittävästi primäärienergian kulutusta ja sen tuotannossa syntyviä haitallisia päästöjä.

Lämpöpumppuja alettiin käyttää teollisuudessa 1970 ja 1980-luvulla paljolti öljykriisin seurauksena. Öljyn hinnan laskettua 1980-luvun puolivälissä, niiden suosio hiipui. Lisäksi otsonikatoa aiheuttavien CFC-kylmäaineiden poistuminen käytöstä on vaatinut kehitystyötä tyypillisissä sovelluksissa tarvittavien suhteellisen korkeiden lämpötilojen tuottamiseen sopivien kiertoaaineiden ja niiden tekniikalle asettamien haasteiden suhteen^{iv}. Perinteiset kylmäaineet ovat korvautumassa kiertoaineina haasteellisemmilla, mutta ympäristölle turvallisemmilla aineilla, kuten CO₂ ja ammoniakki.

3.1.2 Lämpöpumppuprosessit



Kuva 2 Mekaanisen lämpöpumppuprosessin toimintaperiaateⁱⁱ.

Lämpöpumppu voidaan toteuttaa erilaisilla toimintaperiaatteilla. Kaikilla lämpöpumppuprosesseilla on kuitenkin kolme yhteistä ominaisuuttaⁱⁱⁱ:

1. Viileän (ylijäämä)lämmön lämpöenergian hyödyntäminen
2. Lämmön lämpötilatason nostaminen
3. Lämmön luovuttaminen lämmitettävään kohteeseen alkulämpötilaa korkeammassa lämpötilassa

Lämpöpumpun käyttäminen on järkevää, kun

- lämmön luovutus tapahtuu lämpötilassa, jossa se voi suoraan tai epäsuorasti korvata ostoenergiaa, kuten kattilahöyryä tai kaasunpolttoa
- lämpöpumpun käyttöenergia maksaa vähemmän kuin pumpulla korvattu energia
- lämpöpumppuinvestoinnin takaisinmaksuaika on riittävän lyhyt.

Lämpöpumppuinvestoinnin kannattavuuden määrittelee siis käytännössä korvattavan lämmön ja lämpöpumpun käyttöenergian hintaero.

Lämpöpumpuiksi luetaan useita erilaisia prosesseja, joista kaikkien teoria kuitenkin perustuu Carnot:n prosessiin. Lämpöpumput voidaan jakaa kahteen pääkategoriaan:

- avoimen kierron lämpöpumput
- suljetun kierron lämpöpumput.

Avoimiin lämpöpumppukiertoihin kuuluvat

- mekaaniset höyryn komprimointilaitteet, joissa kaasufaasissa olevan prosessiaineen painetta ja lämpötilaa nostetaan mekaanisella sähkö-, höyry- tai kaasumoottorikäyttöisellä kompressorilla
- termokompressorit, joissa höyryn paineen ja lämpötilan nousu saadaan aikaan dynaamisesti sekoittamalla höyryyn korkeampipaineista höyryä ejektorissa.

Suljetun kierron lämpöpumput voidaan jakaa kahteen kategoriaan:

- sorptiojärjestelmät, joissa on edelleen kaksi alakategoriaa
 - lämmön korotusjärjestelmät, jotka lähes ilman ulkoista energialähdettä jakavat lämpövirran kahteen osaan: lähtövirtausta kuumempaan ja kylmempään
 - absorptiolämpöpumput, joissa ulkoista kuumaa lämmönlähdettä, höyryä, prosessilämpöä tai suoraa kaasun tai öljyn polttoa hyödyntäen nostetaan lämmitettävän virtauksen lämpötilaa ja jäähdytetään samalla toista lämmönlähteenä toimivaa virtausta.
- kompressorilämpöpumppujärjestelmät, joissa kiertoaineen painetta ja lämpötilaa korotetaan mekaanisella sähkö- tai kaasumoottorikäyttöisellä kompressorilla.

Tässä työssä keskityttiin kahteen viimeksi mainittuun lämpöpumpputyyppiin: absorptiolämpöpumppuun ja sähkökäyttöiseen kompressorilämpöpumppuun.

Teollisuudessa käytettävät lämpöpumput on useimmiten suunniteltu ja mitoitettu käytettäväksi nimenomaan kyseisessä kohteessa. Puhtaasti sarjavalmistettavia laitteita on vähän.

3.1.3 Hyötysuhde

Lämpöpumppuratkaisujen tehokkuuden mittayksikkönä käytetään lämpökerrointa, COP, joka määrittelee, kuinka moninkertainen lämpöpumpusta hyödyksi saatu lämpöenergia(teho) on verrattuna sen käyttämiseen tarvittavan ulkoisen energian(tehon) määrään.

$$COP = \frac{Q_{out}}{W_{in}}$$

missä

COP= lämpökerroin

Q_{out} = lämpöpumpusta hyödyksi saatava lämpöenergia

W_{in} = lämpöpumpun käyttämiseksi tehty työ

Idealiselle Carnot-lämpöpumppukierrolle COP-arvo määritellään yhtälöllä

$$COP = \frac{T_{out}}{T_{out} - T_{in}}$$

missä

T_{out} = kiertoaineen lämpötila lauhduttimessa, [K]

T_{in} = kiertoaineen lämpötila höyrytimessä, [K].

Käytännössä todelliset COP-arvot ovat mekaanisilla lämpöpumpuilla noin 65 - 75 % ideaalisesta. Teollisissa prosesseissa COP-kertoimen arvot vaihtelevat n. 0,4:stä aina yli 30:n riippuen kohteesta ja käytettävästä lämpöpumppuprosessista.

3.1.4 Tyypillisiä teollisuuden käyttökohteita

Teollisuudessa lämpöpumpuilla voidaan merkittävästi vähentää primäärienergian käyttöä ja kasvihuonekaasujen päästöjä esim. kuivaus-, pesu-, haihdutus- ja tislusprosesseissa. Lämpöpumpuilla voidaan tuottaa höyryä ja niitä voidaan käyttää prosessivesien lämmitykseen tai jäähdytykseen. Käyttökohteita löytyy mm. ruoan ja juomientuotanto-, metsä-, vaatetus- ja kemianteollisuuden aloilta^{iv}. Suomen ilmasto-olosuhteissa yksi ilmeinen lämpöpumpulle hyvin soveltuva lämmön käyttökohde on kaukolämpövesi.

Mekaaniset lämpöpumput

Yksi tyypillisimmistä teollisista mekaanisten kompressorilämpöpumppujen sovelluskohteista on puutavaran kuivaus, jossa kostean ja lämpimän poistoilman lämpöä siirretään korvausilmaan. Energiakustannushyödyn lisäksi lämpöpumppu myös laskee kuivauslämpötilaa, mikä parantaa kuivaustuotteen laatua ja puhdistaa samalla poistoilmasta epäpuhtauksia.

Puutavarankuivauksessa käytetyt suljetun kierron lämpöpumput ovat yleensä kooltaan pieniä. Suurempia tämän tyyppisiä lämpöpumppuja löytyy prosessiteollisuuden prosessinesiteiden ja ilman lämmityksestä ja uutena kohteena taajamien jätevesien lämmön hyödyntämisestä kaukolämmityksessä ja kaukojäähdytyksessä, jossa yksikkökoot voivat olla hyvinkin

suuria. Kompressorilämpöpumppujen COP-arvot ovat tyypillisesti välillä 2,5 - 7,5, puutavara-kuivaamoissa välillä 5 - 7^{Error! Bookmark not defined.}.

Kaukolämmöntuotannossa lämpöpumppuja käytetään esim. Tukholman kaupungissa, jossa suurin osa keskusta-alueen kaukolämmöstä, noin 500 MW tuotetaan lämpöpumpuilla merivedestä ja jätevesipuhdistamon poistovedestä. Samalla tuotetaan myös kaukokylmää noin 50 MW. Helsingissä Katri Valan puiston alla sijaitsevalla lämpöpumppulaitoksella tuotetaan puhdistetun jäteveden lämmöstä ja kaukojäähdytyksen paluuedestä kaukolämpöä 90 MW ja kaukokylmää 60 MW. Kaukolämmöntuotannon lämpöpumpun COP on tyypillisesti tasolla 3ⁱⁱ.

Höyryn mekaaninen komprimointi (MVR)

Mekaanista komprimointia (MVR-prosessissa) on perinteisesti käytetty (petro)kemian prosesseissa, joissa pienellä höyryn paineen ja lämpötilan nostolla saadaan aikaan tilanne, jossa näin aikaan saadulla korkeampilämpötilaisella höyryllä voidaan höyrystää saman aineen alemmassa paineessa olevaa nestefaasia ja samalla lauhduttaa komprimoitu höyry.

Yksivaiheisilla komprimointilämpöpumpuilla voidaan haluttaessa päästä noin 100 °C lämpötilaan lämpötilan nousun ollessa enimmillään luokkaa 40 °C^{iv}. Jos käytetään useampi-vaiheista komprimointia, kussakin vaiheessa käytetään sen olosuhteisiin soveltuvaa kiertoainetta.

Mekaanista komprimointia voidaan käyttää myös haihdutussarjoissa, jolloin voidaan päästä hyvin suureen, jopa 90 % primäärienergian säästöön verrattuna suoraan lämmön käyttöön. COP on välillä 3 - 30. Tällöin prosessin väliaineena toimii haihdutettavasta ainevirrasta poistuva höyry. Muodostuvan höyryn painetta ja lämpötilaan nostetaan mekaanisesti kokoon puristamalla ja lämmennyt höyry johdetaan lämmönsiirtimeen, jossa se lauhtuu luovuttaen höyrystään siirtimen toisella puolella olevan prosessiaineen. Näin haihdutuksessa kuluva faasinmuutoslämpö voidaan hyödyntää kokonaisuudessaan. Haihduttimien asteisuu-det ovat usein hyvin pieniä (3 - 7 °C), jolloin komprimointiin riittää yksinkertainen puhallin^{Error! Bookmark not defined.i}.

Termokompressor

Termokompressorilla nostetaan höyryn painetta ja lämpötilaa korkeampipaineisen käyttöhöyryn avulla dynaamisesti höyryjektoriksi nimitetyssä laitteessa. Termokompressorilla käytetään kohteissa, joissa matalapaineista kylläistä höyryä syntyy esim. haihdutuksen tai paineen laskun seurauksena. Tällaisia kohteita löytyy niin ruoanjalostus-, kemian kuin erityisesti metsäteollisuudestakin. Käyttöenergiana käytetään poikkeuksetta korkeampipaineista vesi-höyryä. COP 1,5 - 5. Höyryjektorin hyötysuhde jää n. kolmasosaan siitä, mitä olisi mahdollista saavuttaa mekaanisella kompressorilla^{Error! Bookmark not defined.}. Se on kuitenkin edullinen hankinta ja suosittu laite erityisesti metsäteollisuudessa.

Absorptiolaitteet

Absorptiolaitteita käytetään yleisesti jäähdytyksessä. Absorptiolämpöpumpuilla ja lämpötilan muuntimilla on kuitenkin houkuttelevia ominaisuuksia myös lämpöpumppukäytössä lämpötilan nostossa. Absorptiolämpöpumppuja pidetään luotettavina ja niiden lämpötilan-

nostokyky (jopa 150 °C) ja säädettävyys ovat hyviä. COP lämpöpumppukäytössä on tyypillisesti 1,5 - 1,8. Käytön kannattavuuden edellytyksenä kuitenkin on, että laitokselta löytyy halpa lämmönlähde (kuuma vesi, höyry tms.), jota voidaan käyttää absorptiopumpun käyttöenergiana.

Eri lämpöpumppuprosessien tyypilliset ominaisuudet

Teollisuuden energiankäyttövaatimusten kiristyessä kaiken tyyppisten lämpöpumppujen houkuttelevuus teollisuuden lämmön talteenotossa paranee merkittävästi. Parhaimmillaan ne ovat prosesseissa, joissa tarvittavat lämpötilojen muutokset ovat pieniä.

Seuraavassa taulukossa on vertailtu eri lämpöpumpputyyppeiden ominaisuuksia^v. Alkuperäisen lähteen tietoja on korjattu ja täydennetty mekaanisten ja absorptiolämpöpumppujen osalta projektissa laitevalmistajilta saadun palautteen perusteella.

Taulukko 1 Lämpöpumpputyypin ominaisuudet^v

	Mekaaninen lämpöpumppu	Absorptio-lämpöpumppu	Absorptio-lt:n muunnin	Höyryn komprimointi	Termo-kompressori
Käyttöenergia	sähkö	kuuma vesi tai höyry	lämpö	sähkö	höyry
Max. luovutus-lt.	95 (120) °C	95 °C	150 °C	200 °C	180 °C
Lämpötilan nosto	20–90 °C	30–65 °C	30–50 °C	5–30 °C	5–20 °C
Max. teho	Lähes rajoittamaton sarjaan kytketyillä järjestelmillä	Lähes rajoittamaton	Lähes rajoittamaton	Lähes rajoittamaton	Lähes rajoittamaton
COP	2,6–7,5	1,5–1,7	0,4–0,5	3–30	1,5–5
Kiertoaine	halogenoidut hiilivedyt, ammoniakki, hiilivedyt, CO ₂	vesi/litium-bromidi, ammoniakki/vesi	vesi/litium-bromidi	vesihöyry, hiilivetyhöyry	vesihöyry
Osakuorominaisuudet	+	++	++	+	+/-
Investointi	-	-	-	+/-	+
Sisäinen korroosioherkk.	ei esiinny	seurattava	seurattava	seurattava	seurattava
Sisäinen likaantuminen	ei esiinny	ei esiinny	seurattava	seurattava	seurattava
Melu	+/-	++	++	+/-	--
Edut	<ul style="list-style-type: none"> • luotettava 	<ul style="list-style-type: none"> • luotettava, • yksinkertainen • vähän ylläpitoa • säädettävyys • 0 -100 % • kestävyys 	<ul style="list-style-type: none"> • yksinkertainen • vähän ylläpitoa • säädettävyys • kestävyys 	<ul style="list-style-type: none"> • pieni lämmönsiirto-pinta-ala 	<ul style="list-style-type: none"> • yksinkertainen • edullinen • ei liikkuvia osia • ei likaantumisongelmia
Haitat	<ul style="list-style-type: none"> • ei sovi korkeille lämpötiloille • nopea käynnistys • 0→100 % ~2 min • säädettävyys haastavissa mitoitusolosuhteissa 	<ul style="list-style-type: none"> • suuri sis. lämmönsiirto-pinta-ala • suhteellisen hidas käynnistys • 0 →100 % ~ 10 min • tyhjän varmistus • tarvitaan kerran viikossa 	<ul style="list-style-type: none"> • suuri sis. lämmönsiirto-pinta-ala • hidas käynnistys • suuri tarvittava ylijäämä-lämpövirtaus 	<ul style="list-style-type: none"> • pieni dT • sopii vain tietyille höyryille 	<ul style="list-style-type: none"> • pieni dT • vain tietyille höyryille • melu
Yleisimmät sovellukset	lämmitys kuivaus	lämmön talteenotto	erikoiskohteet	höyrystys tislauk	höyrystys tislauk

3.1.5 Lämpöpumppujen säädettävyys

Mekaaniset lämpöpumput

Mekaanisen lämpöpumpun hyötysuhde on teoreettisesti pumpun sisäisen kierron lauhduttimen lämpötila jaettuna pumpun tuottamalla sisäisen kierron lämpötila-erolla. Näin ollen pumpun hyötysuhde on sitä parempi, mitä pienempi on kierto-prosessin sisäinen lämpötilan nosto. Erityisesti mekaaniset lämpöpumput ovat luontaisesti on/off -tyyppisiä laitteita ja niiden säätöominaisuudet ovat huonot.

Käytettäessä syrjäytyskompressoreilla pyörimisnopeussäätöä lämpöpumpun hyötysuhde, COP, periaatteessa paranee osakuormilla, koska pienempi lämpöteho pienentää höyrystimen ja lauhduttimen välisiä lämpötilaeroja. Näin on erityisesti silloin, kun lämmönlähteen ja lämmityskohteen virtaukset sovitetaan osatehoilla pienentyneeseen tehonsiirtoon^{vi}.

Tässä selvityksessä käsitellyissä kokoluokissa käytetään mekaanisissa lämpöpumpuissa tyypillisesti turbokompressoria, jonka osakuormasäädössä sovelletaan kahta toisiaan täydentävää tapaa. Noin tehoalueella 60–100 % säätö saadaan aikaan turbokompressorin johtosiipisäädöllä, joka aiheuttaa luokkaa 25 % COP:n laskun siirryttäessä 100 % kuormasta 60 % kuormaan. COP:n lasku johtuu kompressorin hyötysuhteen keinotekoisesta heikentämisestä. Mentäessä tästä edelleen pienempiin osatehoihin otetaan käyttöön lauhduttimen ja höyrystimen ohitusventtiili, mikä huonontaa edelleen hyötysuhdetta, mutta laajentaa säätöalueen n. 20 %:iin mitoitustehosta.

Lämpöpumpulla voidaan hyödyntää hyvinkin kylmiä < 10 °C lämmönlähteitä esim. kaukolämmöksi kohtuullisella, COP > 2,5 hyötysuhteella. Suurissa laiteyksikkökoissa, käytettäessä turbokompressorilämpöpumppuja tämä johtaa kuitenkin helposti siihen, että lämpöpumpun säätöalue rajautuu voimakkaasti: jo pieni poikkeama mitoituspisteestä laskee COP-arvoa voimakkaasti. Tämä johtuu siitä, että turbiinin johtosiipisäätöä voidaan käyttää vain hyvin kapealla alueella, jonka ulkopuolelle mentäessä joudutaan siirtymään ohitus säätöön. Mikäli säädettävyys on kohteessa tarpeen, voidaan sitä parantaa kytkemällä useita pienempitehoisia lämpöpumppuja rinnan ja käynnistämällä ja pysäyttämällä pumppuja tarpeen mukaan.

Absorptiolämpöpumput

Yksi absorptiolämpöpumppujen hyvistä ominaisuuksista on niiden laaja säädettävyys. Absorptiolämpöpumpun tehosäätö on portaaton ja säätöalue 0...100 %. Hyötysuhde ei laske merkittävästi osakuormilla.

Absorptiolämpöpumpun tehoa säädetään muuttamalla prosessiin syötettävän käyttölämmön lämpötehoa. Lämpöpumpun oma ohjausjärjestelmä varmistaa, että lämpöä ei missään tilanteessa syötetä niin paljon, että prosessissa aiheutuu vaurioita, esim. litiumbromidin kiteytymistä, joka on peruuttamaton tapahtuma.

3.1.6 Tyypillinen lämpöpumpputoimituksen toimituslaajuus

Tyypillisessä lämpöpumppuhankinnassa toimitus jakautuu lämpöpumpputoimittajan ja tilaajan välillä seuraavasti:

Lämpöpumpputoimittaja

- mekaaninen laitteisto putkiston tulo- ja lähtölaippojen välillä
 - höyrystin
 - lauhdutin
 - kiertopumput
 - putkistot
 - venttiilit
 - sisäinen sähköistys
 - sisäinen automaatio suojaustoimintoineen
- paikallinen ohjauskeskus liitännällä laitoksen automaatiojärjestelmään
- toimitetaan usein valmiiksi koottuina yksiköinä

Tilaaja

- liityntäputkistot ja tarvittavat pumput
 - lämmönlähde
 - tuotelämpö
 - käyttöhöyry tai kuuma vesi (absorptiopumput)
- mahdollisesti tarvittavat lämmönsiirtovälipiirit
 - savukaasu - termoöljy/paineistettu vesi
 - vaarallisen tai likaisen aineen erotus
 - pumppauksineen ja
 - siirtimineen
- rakennustekniset työt ja rakennussähköistys sekä LVIP
- sähkön syöttö LP-laitokselle
- automaatioliityntä laitoksen keskitettyyn valvonta- ja ohjausjärjestelmään.

3.2 Yrityskohtaiset teollisuuden lämpöpumppusovellukset

Seuraavassa on esitetty yksityiskohtaiset tiedot kustakin työssä käsitellystä lämpöpumppukohteesta. Kohteita käsitellään anonyymeinä.

Kustakin kohteesta on esitetty sanallinen kuvaus, jota täydentää yksinkertainen periaatekaavio. Lisäksi on esitetty karkea arvio kohteen ylijäämälämmön käytöstä, lämmöntuotannosta ja lämpöpumpun käyttöenergian käytöstä. Esitetyt luvut perustuvat saatuihin laitetarjouksiin. Mikäli kohteeseen ei ole saatu tarjousta, kohteen tietojen yhteydessä on maininta, että suoritusarvot pohjautuvat yleisesti saatavissa olevaan tietoon.

Kohteisiin on tarjottu sekä mekaanisia turbokompressorilämpöpumppuja että absorptiolämpöpumppuja. Koska ko. laiteratkaisut eroavat toisistaan merkittävästi, on nähty tarpeelliseksi esittää laitosten tunnusluvut kussakin kohteessa erikseen kummallekin lämpöpumpputyypille.

Jos lähtökohtana pidetään samaa lämmöntuotantoa, voidaan esittää seuraavat yleiset karkean tason tunnusluvut

Taulukko 2 Turbokompressorilämpöpumpun ja absorptiolämpöpumpun vertailu.

	Mekaaninen turbo-kompressorilämpöpumppu	Absorptiolämpöpumppu
COP	3–5	~1,7
Ylijäämlämmön käyttö	67–80 % tuotetusta lämmöstä	Noin 40 % tuotetusta lämmöstä, = 50–67 % mekaanisen LP:n lämmönkäytöstä
Sähkön käyttö	20–33 % tuotetusta lämmöstä	Hyvin pieni
Höyryn käyttö	-	Noin 60 % tuotetusta lämmöstä

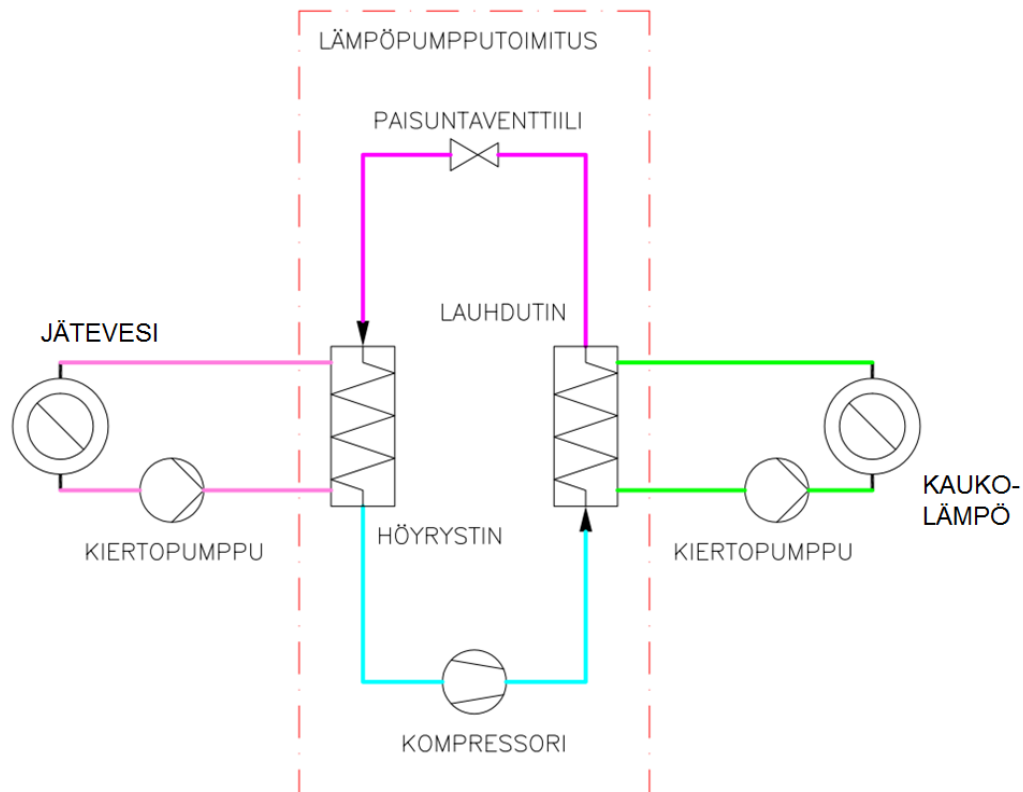
3.2.1 Lämpöpumppu -- esimerkkikohde 1

Lähtötiedot

Esimerkkikohteessa 1 lämmönlähteenä käytetään puunjalostusteollisuuslaitoksen jätevettä, jonka lämpötila on noin 50 °C. Jätevettä on saatavissa riittävästi. Lämpöpumpulla korkeampaan lämpötilaan nostettu lämpö syötetään kaukolämpöverkkoon. Mitoitustilanteessa kaukolämpöveden lämpötila lämpöpumpun jälkeen on n. 85 °C. Kaukolämpöverkossa on höyrypriimaus lämpöpumpun jälkeen talviajan korkeamman menoveden lämpötilan saavuttamiseksi ja paluu-veden talviaikaisen korkeamman lämpötilan aiheuttaman lämpöpumpun tehon laskun kompensoimiseksi. Höyryä voidaan käyttää myös lämpöpumppujen ajoenergiana absorptiolämpöpumpulla, mikäli sitä on saatavissa riittävästi sopivaan hintaan.

Lämmönlähteenä toimiva lämmin jätevesi sisältää kloori- ja rikkiyhdisteitä sekä kuituja. Nämä tulee ottaa huomioon lämpöpumpun höyrystimen materiaalia ja rakennetta valittaessa. Voidaan jopa nähdä tarpeelliseksi varustaa lämpöpumpun höyrystinpuoli erillisellä välipiirillä, vaikka näin menetellen lämmönlähteen käytettävissä oleva lämpötila laskee jonkin verran.

Lämmön käyttökohde, kaukolämpö, toimii tässä tapauksessa laitoksen mitoittavana tekijänä. Laitoksen toimintatavaksi on kaavailtu pohjakuormalaitosta ja laitoksen mitoituslämmöntuotto on 25 MW kaukolämpöpuolen lämpötiloilla 50 / 85 °C.



Kuva 3 Esimerkkikohde 1: lämpöpumpulaitoksen toimintaperiaate.

Lämpöpumpulaitos sijoitetaan tehasalueelle. Laitosta varten tarvitaan syöttö-muuntaja keskijänniteverkosta. Laitos liitetään lämpöyhtiön automaatiojärjestelmään ja sitä ohjataan lämpöyhtiön keskusvalvomosta.

Laitevaihtoehdot

Laitos on mitoitettu tuottamaan kaukolämpöverkkoon 25 MW peruslämpötehon.

Laitokselle tarjottiin sekä mekaanista turbokompressorilämpöpumppua että absorptiolämpöpumppua.

Seuraavassa taulukossa on esitetty vaihtoehtoisten tekniikoiden teknisiä tietoja karkealla tasolla.

Taulukko 3 Lämpöpumppu - esimerkkikohde 1: lämpöpumppujen suoritusarvot.

	Turbokompressori-lämpöpumppu	Absorptiolämpöpumppu
COP	4 - 5	~1,7
Lämmön tuotto	Kaukolämpö 25 MW (2x 12,5 MW) 85 °C 150 GWh/a	Kaukolämpö 25 MW (2x 12,5 MW) 85 °C 150 GWh/a
Ylijäämälämmön käyttö	19–20 MW 50 °C	10 MW 50 °C
Sähkön käyttö	5 - 6 MW	0,03 MW
Höyryn käyttö	-	15 MW 7 bar

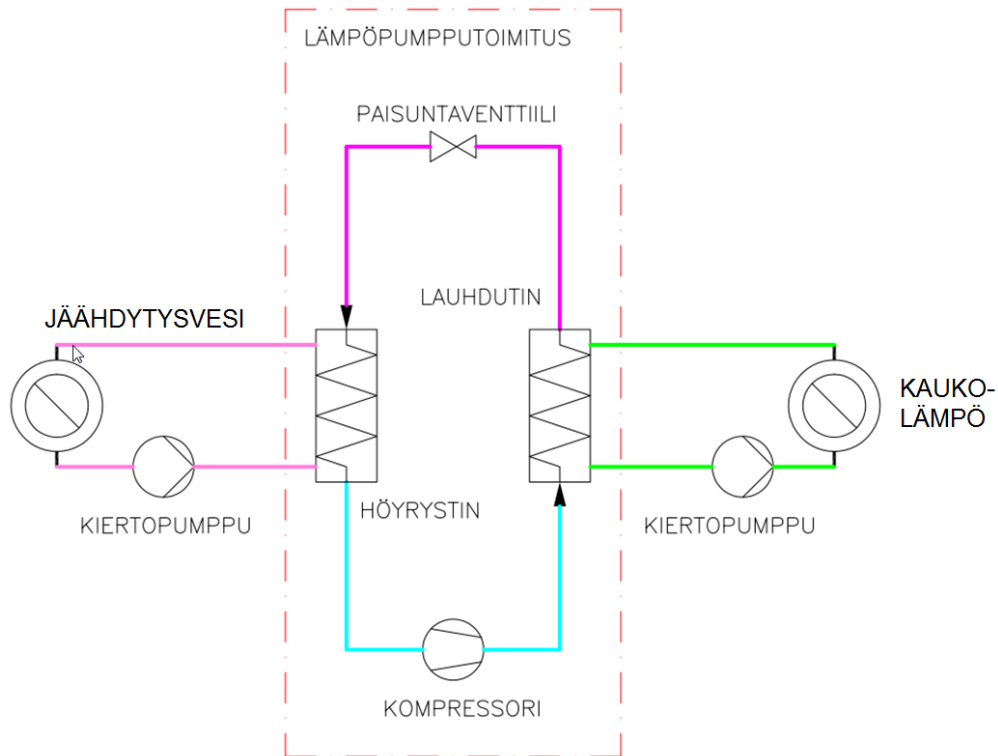
3.2.2 Lämpöpumppu – esimerkkikohteet 2 ja 3

Lähtötiedot

Esimerkkikohteissa 2 ja 3 lämpöpumpulla hyödynnetään petrokemian alan teollisuuslaitoksen suljetun jäähdytysvesikierron jäähdytysvettä. Molemmissa tapauksissa lämpöpumppu kytketään nykyisen merivesijäähdytyslaitoksen tilalle rinnalle tai sarjaan niin, että merivesisiirtimet jäävät edelleen käyttökelpoiseksi varajärjestelmäksi. Tapaukset ovat käytännössä identtisiä ja ne käsitellään tästä syystä yhdessä. Lämpöpumpusovelluksen lämmönlähteen, jäähdytyskohteista palaavan jäähdytysveden lämpötila on suhteellisen matala, keskimäärin 29 °C. Meriveteen nykyisin siirrettävä lämpöteho on kuitenkin suuri, keskimäärin ~30 MW yksikköä kohti ja vuosienergia luokkaa 250 GWh/a per yksikkö.

Jäähdytysveden lämpöenergiaa hyödynnetään nostamalla sen lämpötila lämpöpumpulla tasolle, jolla lämpöä hyödyntävä virtaus voidaan lämmittää ~80 °C lämpötilaan. Tässä työssä laitoksen lämpöpumput mitoitetaan niin, että esimerkkitaustien 2 ja 3 yhteenlaskettu tuottolämpöteho on 70 MW.

Matalasta hyödynnettävän ylijäämälämmön lämpötilasta johtuen mekaanisen turbokompressorin hyödyntävän lämpöpumpun toiminta-alue on rajallinen. Tätä voidaan kompensoida käyttämällä useita pienempiä yksiköitä. Esimerkiksi jos yksittäisen lämpöpumpun käytännön säätöalue 50...100 % ja mitoitusteho saavutetaan kolmella samankokoisella yksiköllä, on koko laitoksen säätöalue 16...100 %. Optimoimalla myös yksikkökoko voidaan tarvittaessa päästä vieläkin laajempaan säätöalueeseen.



**Kuva 4 Esimerkkikohteet 2 ja 3:
Lämpöpumppulaitoksen toimintaperiaate.**

Lämpöpumppulaitos sijoitetaan tehdasalueelle nykyisten jäähdytysvesikierron merivesijäähdyttimien läheisyyteen. Laitosta varten tarvitaan syöttömuuntaja tehtaan keskijänniteverkosta. Laitos liitetään laitoksen automaatiojärjestelmään ja sitä ohjataan laitoksen keskusvalvomosta.

Laitevaihtoehdot

Laitokset on mitoitettu tuottamaan kaukolämpöverkkoon yhteensä 70 MW peruslämpötehoa.

Laitokselle tarjottiin sekä mekaanista turbokompressorilämpöpumppuja että absorptiolämpöpumppua. Projektin aikana määriteltiin mitoitettavaksi kriteeriksi 70 MW kaukolämpöteho.

Seuraavassa taulukossa on esitetty vaihtoehtoisten tekniikoiden teknisiä tietoja karkealla tasolla.

**Taulukko 4 Lämpöpumppu - esimerkkikohteet 2 ja 3:
Lämpöpumppujen yhteenlasketut suoritusarvot.**

	Turbokompressori- lämpöpumppu	Absorptiolämpöpumppu
COP	3,5 - 4	~1,7
Lämmön tuotto	Kaukolämpö 70 MW (4 x 17,5 MW) 80 °C	Kaukolämpö 70 MW (5 x 14 MW) 85 °C
Ylijäämälämmön käyttö	50–52,5 MW 28 °C	29 MW 28 °C
Sähkön käyttö	17,5–20 MW	0,1 MW
Höyryn käyttö	-	41 MW 7 bar

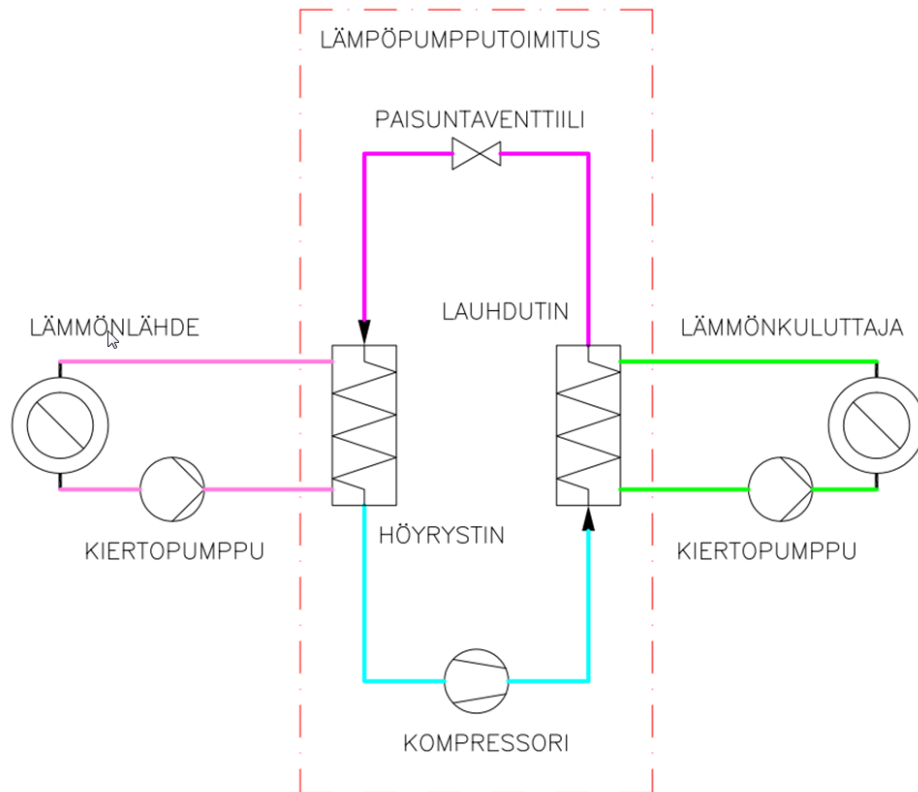
3.2.3 Lämpöpumppu – esimerkkikohteet 4 ja 5

Lähtötiedot

Esimerkkikohteissa 4 ja 5 lämpöpumppuratkaisua lähestyttiin hieman muista tapauksista poikkeavasta suunnasta. Näissä tapauksissa pyrittiin selvittämään ja vertailemaan yleisellä tasolla lämpöpumppuratkaisujen kannattavuutta, kun

- lyödään lukkoon joko ylijäämälämmönlähteen lämpötila ja teho ja varioidaan lämpöä hyödyntävän kohteen lämpötilaa (esimerkkitapaus 4) tai
- lyödään lukkoon lämmönkäyttökohde ja sen lämpötila ja tehovaatimus ja varioidaan ylijäämälämmönlähteen lämpötilaa (esimerkkitapaus 5).

Lisäksi haluttiin selvittää, onko mahdollista toteuttaa lämpöpumppu, jonka kiertoaineena käytettäisiin jotain petrokemian laitoksella jo tyypillisesti esiintyvää ainetta. Yritys näki tämän yhtenä reunaehtona lämpöpumppuhankinnalle, koska laitokselle ei käyttöturvalisuussyistä haluta uusia aineita.



**Kuva 5 Esimerkkikohteet 4 ja 5:
Lämpöpumppulaitoksen toimintaperiaate.**

Lämpöpumput sijoitetaan räjähdysvaarallisiin Ex-tiloihin. Erityistä huomiota haluttiin kiinnittää ratkaisun luotettavuuteen ja toimintavarmuuteen. Mahdollisessa häiriötapauksessa aiheutuvat kerrannaisvaikutukset hävittävät helposti koko investoinnilla haetun hyödyn hyvin nopeasti.

Laitevaihtoehdot esimerkkikohteelle 4

Laitos on mitoitettu käytettävissä olevan ylijäämälämmön mukaan.

Tapauksen lähtötiedot:

Ylijäämälämmönlähde

- hiilivety
- 45 / 25 °C
- 13 MW
- >8600 h/a

Lämmönkäyttökohde

- tarkemmin määrittelemätön hiilivety
- lämpötilataso 70, 80 tai 90 °C.

Laitokselle tarjottiin vain absorptiolämpöpumppua. Seuraavassa taulukossa on esitetty ratkaisun teknisiä tietoja karkealla tasolla.

**Taulukko 5 Lämpöpumppu – esimerkkikohde 4:
lämpöpumppujen suoritusarvot.**

	Turbokompressori- lämpöpumppu	Absorptiolämpöpumppu
COP		~1,7
Lämmön tuotto		Prosessilämpö 13 MW (1 x 13 MW) 85 °C
Ylijäämälämmön käyttö		6 MW 45/25 °C
Sähkön käyttö		0,02 MW
Höyryn käyttö		8 MW 7 bar

Laitevaihtoehdot esimerkkikohde 5

Laitos on mitoitettu lämmön käyttökohteen lämmöntarpeen mukaan.

Tapauksen lähtötiedot:

Lämmityskohde

- hiilivetyhöyrystin
- 61 / 57 °C
- 15 MW
- >8600 h/a

Ylijäämälämmönlähde

- tarkemmin määrittelemätön hiilivety
- lämpötilataso 20, 30 tai 40 °C.

Laitokselle tarjottiin vain absorptiolämpöpumppua. Seuraavassa taulukossa on esitetty ratkaisun teknisiä tietoja karkealla tasolla.

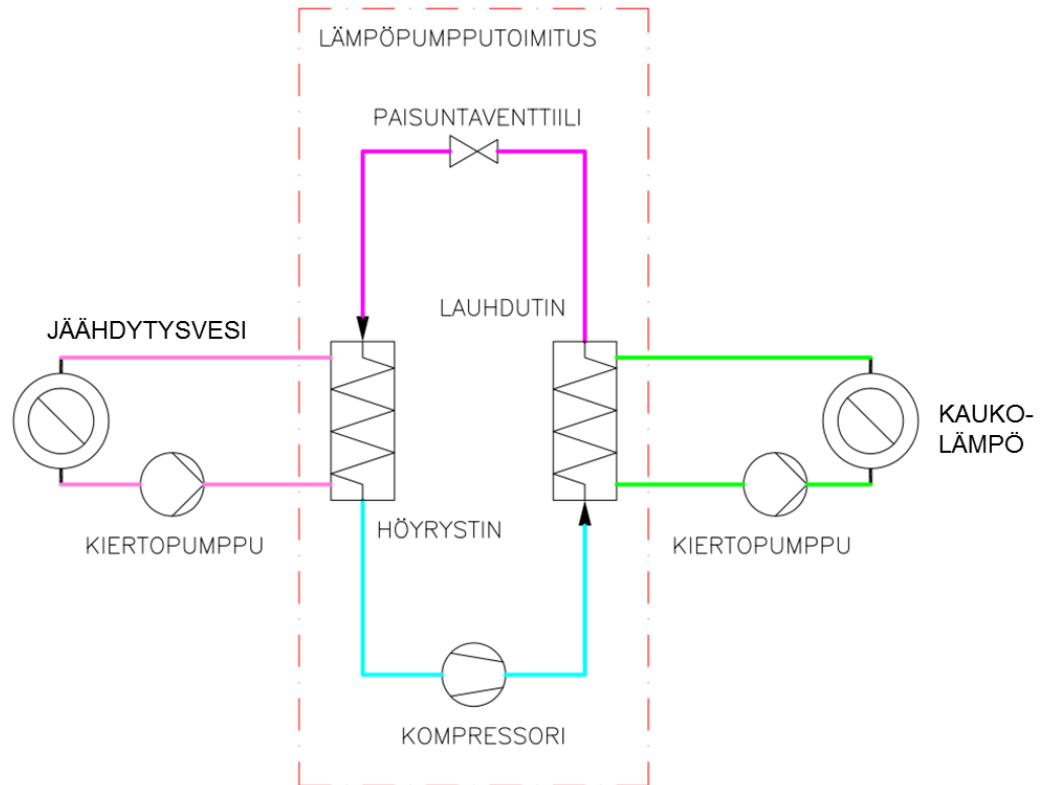
**Taulukko 6 Lämpöpumppu – esimerkkikohde 5:
lämpöpumppujen suoritusarvot.**

	Turbokompressori- lämpöpumppu	Absorptiolämpöpumppu
COP		~1,7
Lämmön tuotto		Prosessilämpö 13 MW (1 x 13 MW) 70 °C
Ylijäämälämmön käyttö		6 MW 45/25 °C
Sähkön käyttö		0,02 MW
Höyryn käyttö		8 MW 7 bar

3.2.4 Lämpöpumppu – esimerkkikohde 6

Lähtötiedot

Esimerkkikohteessa 6 hyödynnetään kemikaalinvalmistusprosessin jäähdytyksen suljetun jäähdytysvesikierron ylijäämälämpöä lämpöpumpulla kaukolämpöverkon veden lämmittämiseen. Jäähdytysvesi tulee lämpöpumpulle kylmimmältä kaukolämpösiirtimeltä ~75 °C lämpötilassa. Lämpöpumpulla suljetun jäähdytysvesikierron kiertoveden lämpötila lasketaan noin 45 °C:een. Jäähdytysvedestä lämpöpumpulla taiteenotettu lämpöenergia siirretään kaukolämpövedeen. Käytettävissä oleva ylijäämälämmön lämpöteho on keskimäärin 15 MW ja vuosienenergia 116 GWh/a.



**Kuva 6 Lämpöpumppu – esimerkkikohde 6:
lämpöpumppulaitoksen toimintaperiaate.**

Lämmönlähteenä toimivan jäähdytysveden kierrättäminen lämpöpumpun höyrystimen kautta saadaan mitä ilmeisimmin aikaiseksi nykyisillä kierrätyspumpuilla. Höyrystin painehäviö on oletettavasti samaa luokkaa nykyisin käytettävien jäähdytys siirtimien kanssa, joiden rinnalle höyrystin virtausmielessä kytketään.

Lämpöpumppulaitoksen kannattavuutta arvioitaessa tulee ottaa huomioon, että jäähdytysveden nykyinen loppujäähdytys jäähdytystornikierrolla jää pois käytöstä. Se tosin jätetään varajärjestelmäksi lämpöpumpun rinnalle. Tämä vähentää sähkönkulutusta jäähdytystornikierron kiertopumppujen ja tornien puhaltimien nykyisen sähkönkulutuksen verran.

Laitevaihtoehdot

Laitos on mitoitettu käytettävissä olevan ylijäämälämmön määrän mukaan.

Seuraavassa taulukossa on esitetty vaihtoehtoisten tekniikoiden teknisiä tietoja karkealla tasolla. Turbokompressoripumpun osalta on esitetty yleisesti saatavissa olevaan tietoon perustuva arvio.

Taulukko 7 Lämpöpumppu – esimerkkikohde 6: lämpöpumppujen suoritusarvot.

	Turbokompressori-lämpöpumppu (Arvio)	Absorptiolämpöpumppu
COP	5–7	~1,75
Lämmön tuotto	Kaukolämpö 17,5–19 MW (2 x 9 MW) 85 °C	Kaukolämpö 30 MW (3 x 15 MW) 50/85 °C
Ylijäämälämmön käyttö	15 MW 76/45 °C	13 MW 45/35 °C ²
Sähkön käyttö	2,5–4 MW	0,02 MW
Höyryn käyttö	-	17 MW 6 bar

3.3 Yrityskohtaiset kustannukset ja kannattavuus

Kompressori-lämpöpumppu tarjouksia saatiin ainoastaan esimerkkikohteiden 2 ja 3 sovelluksiin. Absorptiolämpöpumppu tarjouksia saatiin kaikkiin lämpöpumppusovelluksiin.

Arvioitaessa absorptiolämpöpumppujen kannattavuutta on oletettu, että niiden tarvitsema käyttöenergia on välipainehöyryä, jolla on jo tuotettu sähköä voimalaitoksella. Höyryn hinta on määritetty tältä pohjalta olettaen, että se on tuotettu hakkeella kattilahyötysuhteella 0,85. Kattilainvestointia ei ole jyvitetty miltään osin höyryn hintaan.

Taulukko 8 Työssä käytetyt yleiset energian hinnat³.

Energialaji	€/MWh
Ostosähkö	50
Välipainehöyry	25
Hake	20
Kaukolämpö	40
Oma ylijäämälämpö	0

Muita kannattavuuslaskelmien lähtötietoja:

- investointiin käytettävän hankintamenon korkotuottovaatimus, 5 %
- investoinnin käyttöikä, 20 vuotta
- investoinnin jäännösarvo, 0 €.

Investointikustannukset ovat tasolla Q1/2013 ja perustuvat laitteiston osalta saatuun budjettitarjoukseen ja muilta osin konsultin olemassa olevaan kustannustietoon.

² Tarjotun laitteiston ylijäämälämmön mitoituslämpötilat poikkeavat mitoitusperusteista.

³ Kannattavuuslaskelmissa käytetyt energian hinnat, ALV 0 %, hintataso Q1/2013.

Investointi-, käyttö-, ja kunnossapitokustannuksia sekä kannattavuutta arvioitaessa on otettu huomioon

- lämpöpumppulaitteisto kuljetuksineen ja asennuksineen
- kytkennät lämmönlähteeseen ja lämmön käyttökohteeseen
- laitteiston sähköistys ja sähköverkkoliitynnät
- mahdollisesti tarvittavat höyry- ja lauhdeliitännät
- kytkennät laitoksen olemassa olevaan automaatiojärjestelmään
- tarvittavat rakennustekniset työt ja niiden rakennussähköistys ja LVIP
- ulkoisten pumppausten kustannukset.

Kannattavuusarvioissa on otettu huomioon myös tarvittavat laitoksen käytön edellyttämät laitteet, liitynnät ja sekundääriset vaikutukset, jotka eivät liity suoraan lämpöpumppulaitokseen.

Lämpöpumppusovelluksien kannattavuusarvioissa ei ole otettu huomioon mahdollisia investointitukia eikä tuotantotukia.

3.3.1 Lämpöpumppu – esimerkkikohteet 1

Mekaaninen lämpöpumppu

Investointikustannukset

- mekaanisen lämpöpumpun ja tarvittavien liityntöjen kustannukset yhteensä 20 M€

Kannattavuus

- ylijäämälämmön hinta 5–10 €/MWh
- investoinnin takaisinmaksuaika 8–9 vuotta
- sähkönhinnalla 65 €/MWh investoinnin takaisinmaksuaika 10–11 vuotta

Absorptiolämpöpumppu

Investointikustannukset

- absorptiolämpöpumpun ja tarvittavien liityntöjen kustannukset yhteensä 9,7 M€

Kannattavuus

- ylijäämälämmön hinta 5–10 €/MWh
- investoinnin takaisinmaksuaika 4–5 vuotta
- laite käyttää niukasti ylijäämälämpöä verrattuna mekaaniseen pumppuun
- laite tarvitsee runsaasti käyttöhöyryä, jonka saatavuus saattaa olla pullonkaula.

3.3.2 Lämpöpumppu – esimerkkikohteet 2 ja 3

Esimerkkikohteet 2 ja 3 ovat käytännössä samanlaisia sovelluksia, joten kannattavuutta on tarkasteltu kahdesta samanlaisesta yksiköstä (esimerkkikohteet 2 ja 3) koostuvana yhtenä laitoksena.

Mekaaninen lämpöpumppu

Investointikustannukset

- mekaanisen lämpöpumpun ja tarvittavien liityntöjen kustannukset yhteensä 32 M€

Kannattavuus

- investoinnin takaisinmaksuaika noin 4 vuotta
- sähköhinnalla 65 €/MWh investoinnin takaisinmaksuaika noin 5 vuotta

Absorptiolämpöpumppu

Investointikustannukset

- absorptiolämpöpumpun ja tarvittavien liityntöjen kustannukset yhteensä 7,6 M€

Kannattavuus

- investoinnin takaisinmaksuaika 1–2 vuotta
- laite käyttää niukasti ylijäämälämpöä verrattuna mekaaniseen pumppuun
- laite tarvitsee runsaasti käyttöhöyryä, jonka saatavuus saattaa olla pullonkaula

3.3.3 Lämpöpumppu – esimerkkikohteet 4 ja 5

Kohteeseen saatiin vain yksi molemmille kohteille yhteinen absorptiolämpöpumpputarjous. Tästä johtuen tapausten investoinnit käsitellään yhtenä tapauksena.

Investoinnin tuoton laskenta perustuu kaukolämmön hintaan.

Absorptiolämpöpumppu

Investointikustannukset

- absorptiolämpöpumpun ja tarvittavien liityntöjen kustannukset yhteensä 2,3 M€

Kannattavuus

- investoinnin takaisinmaksuaika noin vuosi
- höyryn hinnalla 35 €/MWh takaisinmaksuaika on reilu 1–1,5 vuotta
- laite käyttää niukasti ylijäämälämpöä verrattuna mekaaniseen pumppuun
- laite tarvitsee runsaasti käyttöhöyryä, jonka saatavuus saattaa olla kohteessa pullonkaula

3.3.4 Lämpöpumppu – esimerkkikohde 6

Investoinnin tuoton laskenta perustuu tässä selvityksessä käytettyyn kaukolämmön hintaan.

Absorptiolämpöpumppu

Investointikustannukset

- absorptiolämpöpumpun ja tarvittavien liityntöjen kustannukset yhteensä 6,2 M€

Kannattavuus

- jäähdytystornikierron sähkön kulutuksen poisjäänti on otettu huomioon laskelmissa
- investoinnin takaisinmaksuaika noin 1,5 vuotta
- laite käyttää niukasti ylijäämälämpöä verrattuna mekaaniseen pumppuun
- laite tarvitsee runsaasti käyttöhöyryä, jonka saatavuus saattaa kohteessa olla pulonkaula

Katri Valan lämpö- ja jäähdytyslaitos

- Helsinki, Sörnäinen, Katri Valan puiston alla
- lämmönlähteenä puhdistettu kunnallinen jätevesi
- kaukokylmää talvella myös vapaajäähdytyksellä merivedestä
- kaukolämpöteho 90 MW (5 x 18 MW, 45/88 °C)
- kaukolämmitys-COP 3–3,5
- kaukolämmityksen ja kaukokylmän yhteistuotannon COP n. 5
- kaukojäähdytysteho 60 MW (5 x 12 MW, 20/4 °C)
- sähköliittymisteho 2 x 31,5 MVA, 110 kV
- rakennustilavuus 60 000 m³
- pinta-ala 7 000 m²
- valmistui 2006 alussa
- huoltoväli 3 vuotta tai 15 000 h

Kakolan lämpöpumppulaitos

- Turku, Kakola
- lämmönlähteenä puhdistettu jätevesi (8–18/5 °C)
- kaukolämpöteho 20 MW, 150 GWh/a
- kaukojäähdytysteho 13 MW (akulla 35 MW), 25 GWh/a
- sähkökäyttö 6,5 MW, 10 kV, 45 GWh/a
- COP 3,1
- kokonaisinvestointi 14 M€
- takaisinmaksuaika 5–10 a
- kaukolämmöntuotannon CO₂ -vähennys 50 000 t/a
- kokonaistilavuus 45 000 m³
- pinta-ala 3 500 m²
- otettu käyttöön 2009

4 Ylijäämälämmön taloudelliset hyödyntämismahdollisuudet ORC-tekniikalla

4.1 Yhteenveto teollisuuden ORC-tekniikan käyttöalueista

Seuraavassa esitellään yleisesti ORC-tekniikkaa ja sen käyttökohteita teollisuudessa. Tarkastelussa käsitellään myös sovelluksia, jotka hyödyntävät kuumempia lämmönlähteitä, joita ei voida tyypillisesti luokitella ylijäämälämmöksi.

4.1.1 4.1.1 ORC-prosessin yleiset ominaisuudet

ORC-prosessi (*Organic Rankine Cycle*) on perinteisen Rankine-voimalaitoskiertoprosessin kaltainen Rankine-prosessi, jossa kiertoaineena käytetään veden sijasta ominaisuuksiltaan kohteeseen sopivaa orgaanista ainetta, joka höyrystyy ja lauhtuu prosessin eri osissa vesikierron tapaan.

Orgaanisilla kiertoaineilla saavutetaan seuraavia etuja:

- pystytään hyödyntämään tehokkaasti kylmempää lämpöä
- yksinkertaistetaan laitoksen rakennetta
- päästään pieniin yksikkökokoihin ja hajautettuun sähkön tuotantoon
- vältetään kostean höyryn aiheuttamat ongelmat turbiinissa
- parannetaan toimintavarmuutta.

4.1.2 4.1.2 ORC-kiertoprosessi

Orgaanisten kiertoaineiden käyttö mahdollistaa hyvällä hyötysuhteella toimivien sähköä tuottavien pienten voimalaitosten toteuttamisen vesi/höyry-kierrolle matalissa, alle 350 °C prosessilämpötiloissa. Valitsemalla kiertoaine sopivasti voidaan hyödyntää jopa alle 100 °C lämmönlähteitä.

Lämpövoimakoneen suurin teoreettisesti mahdollinen hyötysuhde tietyllä lämpötilaerolla, Carnot -hyötysuhde saadaan yhtälöstä

$$\eta = 1 - \frac{T_{min} [K]}{T_{max} [K]}$$

missä

η = Carnot -hyötysuhde

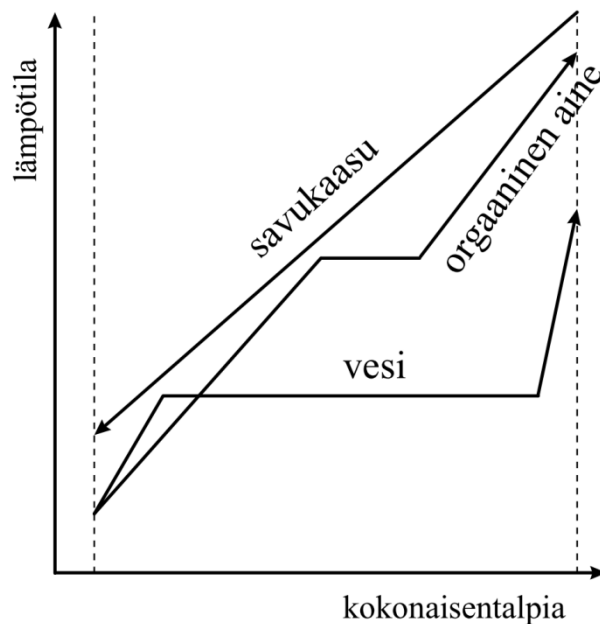
T_{min} = prosessin kylmän puolen lämpötila kelvineissä

T_{max} = prosessin kuumen puolen lämpötila kelvineissä

Käytännössä ORC-prosesseissa päästään parhaimmillaan noin 45 prosenttiin em. teoreettisesta maksimihyötysuhteesta^{vii}.

Kun valitaan kiertoaine, jonka höyrystyslämpö on pieni, se pystytään lämmittämään höyrystin-/tulistinosassa lähelle lämmönlähteen lämpötilaa. Tällöin kiertoaine saattaa myös tulistua, mutta tämä ei ole prosessin kannalta olennaista, koska käytettävien kiertoaineiden yksi tyypillinen ominaisuus on, että ne tulistuvat paisuessaan turbiinissa. Myös ominaisentalpian pudotus turbiinissa on tyypillisesti vettä pienempi, mikä mahdollistaa hyötysuhteeltaan hyvien yksivaiheisten turbiinien käytön. Tästä on etua etenkin sähköteholtaan pienissä kohteissa.^{viii}

Kiertoaineen moolimassa on yleensä huomattavasti veden moolimassaa suurempi. Tämä edesauttaa kaasun paisunnan muuttamista mekaaniseksi työksi turbiinissa vesikiertoon verrattuna huomattavasti pienemmissä paineissa ja yksinkertaisemmillä turbiiniratkaisuilla. Paine vaikuttaa kuitenkin suoraan turbiinista saatavan työn määrään, joten tarpeettoman alhaisiin höyrystinpaineisiin ei kannata mennä.



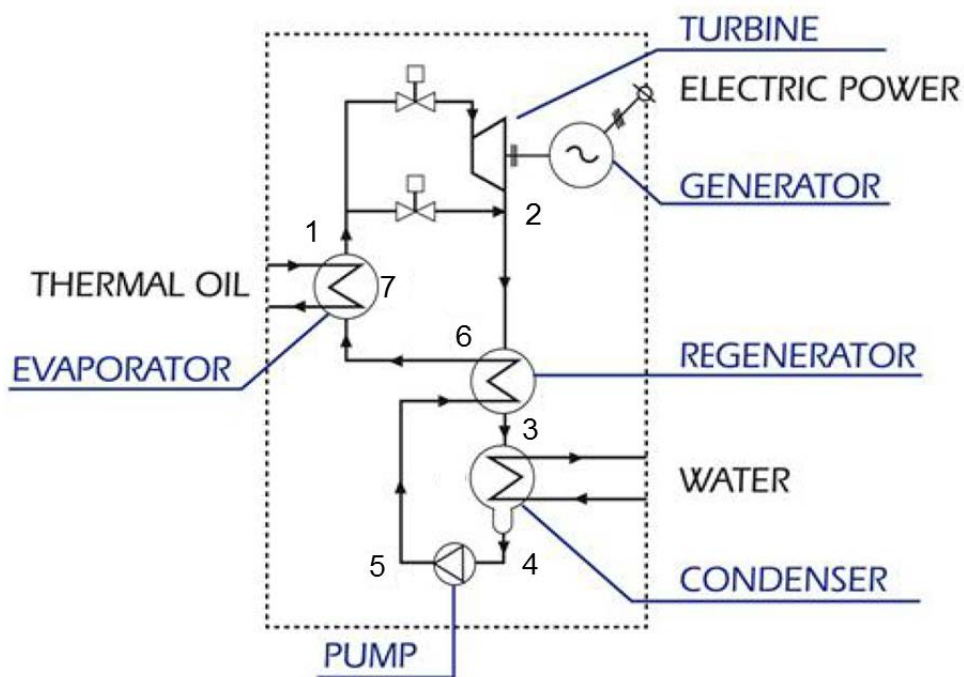
Kuva 7 ORC- ja vesihöyryprosessien periaatteelliset lämpötiladiagrammit.

Yleisimmin käytetyt orgaaniset kiertoaineet tulistuvat paisuessaan, jolloin kiertoaine pysyy kuivana eikä pisaroiden aiheuttamia eroosio-ongelmia turbiinisiivistössä synny. Paisunta voidaan niin haluttaessa aloittaa tulistumattomasta tilasta tai jopa kostealta alueelta.

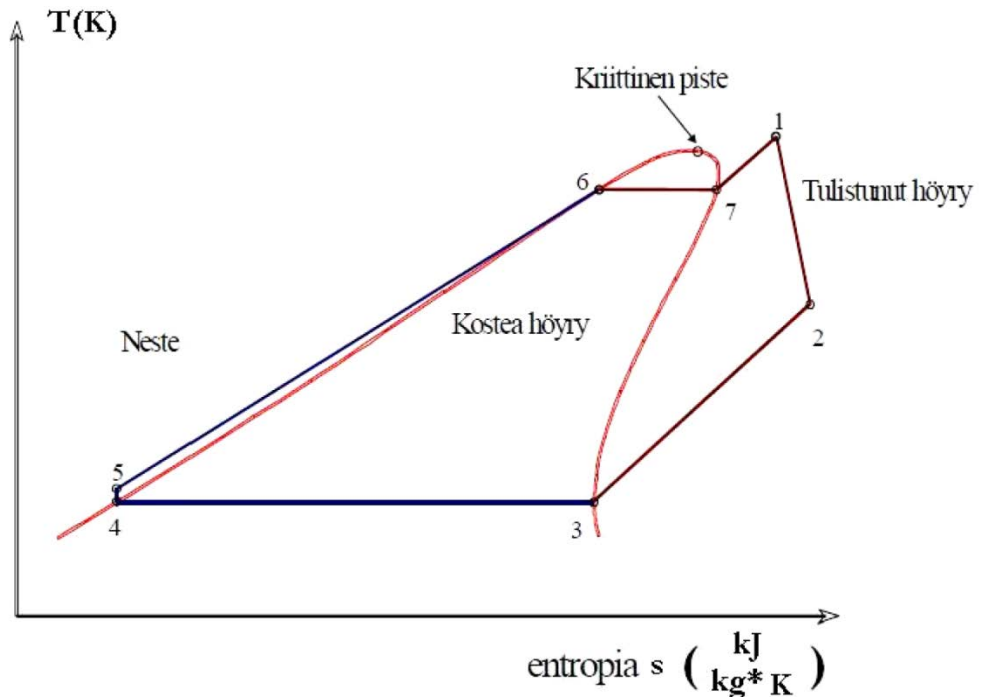
Paisunnassa tapahtuvasta tulistuksesta johtuen turbiinista poistuva höyry on tulistettua. Prosessihyötysuhteen kannalta on edullista siirtää tämä tulistuslämpö regeneraattorilla höyrystimeen syötettävän kiertoaineen esilämmitykseen. Hyötysuhteen noususta huolimatta tämä saattaa kuitenkin vähentää lämmönlähteestä ORC-prosessilla saatavissa olevan sähkön määrää^{viii}.

ORC-prosessin pääkomponentit ovat

- syöttöpumppu, jolla nestemäinen kiertoaine saatetaan höyrystys-/paisuntaprosessin vaatimaan paineeseen,
- kattila/lämmönsiirrin, jossa kiertoaine höyrystetään,
- turbiini, jossa kuumasta paineenalaisesta höyrystä saadaan talteen mekaanista työtä höyryn paisuessa pienempään paineeseen,
- lauhdutin, jossa turbiinin läpi kulkenut matalapaineinen höyry lauhdutetaan nesteeksi ja
- regeneraattori (rekuperaattori). Prosessin hyötysuhdetta parannetaan sijoittamalla paisuneen tulistetun höyryn ja syöttöpumpun jälkeisen syöttönesteen välille lämmönsiirrin, jolla höyryn tulistusenergia siirretään kattilaan/höyrystimeen syötettävän kiertonesteen esilämmitykseen ennen sen varsinaista höyrystämistä.



Kuva 8 Tyypillisen ORC-prosessin päälaitteet ja virtaukset^{ix}.
(Numerointi muutettu vastaamaan ao. lämpötila/entropia -tason käyrästä)



Kuva 9 ORC-kiertoprosessi lämpötila-entropia -tasossa^x.

Kuvassa 9 on esitetty tyypillinen ORC-kiertoprosessi lämpötila-entropia -tasossa. Kiertoprosessin vaiheet kuvan mukaan numeroituna ovat:

- 1-2 höyryn paisunta turbiinissa
- 2-3 tulistuksen poisto rekuperaattorissa tai lauhduttimessa
- 3-4 lauhtuminen
- 4-5 kiertoainesten paineen nosto syöttöpumpussa
- 5-6 nesteen esilämmitys kiehumispisteeseen
- 6-7 höyrystyminen
- 7-1 höyryn tulistuminen.

4.1.3 Kiertoaineen valinta

ORC-prosessi kykenee tarvittaessa hyödyntämään hyvinkin matalalämpötilaista, reilusti alle 100 °C lämpöenergiaa. Prosessi toimii yleensä merkittävästi vesi/höyrykiertoa alhaisemmissa paineissa ja lämpötiloissa. Prosessin teoreettisen maksimihyötysuhteen rajat määräytyvät käytettävissä olevan lämpöenergian lämpötilan ja lauhduttimessa saavutettavissa olevan minimilämpötilan perusteella. Nämä vaikuttava myös suoraan käytettävän kiertoaineen valintaan.

ORC-prosessin kiertoaine pyritään valitsemaan niin, että sen höyrystyminen ja lauhtuminen tapahtuvat prosessin kannalta optimaalisissa lämpötiloissa ja paineissa. Kiertoaineen ominaisuudet sopivasti valitsemalla esim. turbiinin rakennetta voidaan yksinkertaistaa hyö-

tysuhteesta tinkimättä. **Error! Reference source not found.** sisältää esimerkkejä muutamista ORC-prosesseissa käytetyistä kiertoaineista ja niiden soveltuvuudesta eri lämpötiloihin.

Usein on niin, että kiertoaineella on myös muita prosessin kannalta perinteisesti kiertoaineena käytettyä vettä parempia teknisiä ominaisuuksia. Kiertoaine esimerkiksi kuluttaa mekaanisia osia vähemmän, voitelee liikkuvia osia tai on sähköisiltä ominaisuuksiltaan sellainen, että sen pääsystä esim. generaattoriin ei ole haittaa (hermeettisesti suljetut suurnopeuslaitteet).


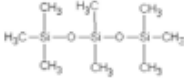
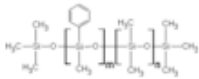
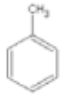
Kiertoaineella voi olla myös veteen verrattuna huonompia ominaisuuksia. Kiertoainetta valittaessa on huomioitava sen mahdolliset vaikutukset ympäristöön (esim. perinteiset kylmäaineet ovat teknisesti hyviä, mutta usein ympäristölle haitallisia), käyttöturvallisuus (myrkyttömyys, paloturvallisuus), terminen ja kemiallinen pysyvyys (orgaaniset aineet usein hajoavat korkeissa lämpötiloissa ja voivat reagoida joutuessaan kosketuksiin esim. voiteluainneiden tai ilman kanssa), hinta, saatavuus jne.

Taulukko 9 ORC-kiertoaineen valinta.

Kiertoaineen valintaan vaikuttavia tekijöitä	
Ominaisuus	Huomioita
Kiehumispiste ja termodynaamiset ominaisuudet	Paine/lämpötila, valitaan käytettävissä olevien prosessilämpötilojen perusteella.
Lämpötilan ja entropian välinen riippuvuus	Esim. tulistuminen paisunnassa
Molekyylipaino	Suuri molekyylipaino parantaa kiertoaineen työntekokykyä turbiinissa.
Terminen ja kemiallinen pysyvyys	Orgaanisilla aineilla on taipumus muuttua tai esim. hajota kemiallisesti korkeassa lämpötilassa ajan kuluessa. Myös epäpuhtauksien sietokyky (öljy, vesi, happi yms.).
Myrkyllisyys	
Paloturvallisuus	
Saatavuus	
Hinta	

Seuraavassa taulukossa on esitetty eräiden ORC-prosesseissa käytettyjen kiertoaineiden ominaisuuksia.

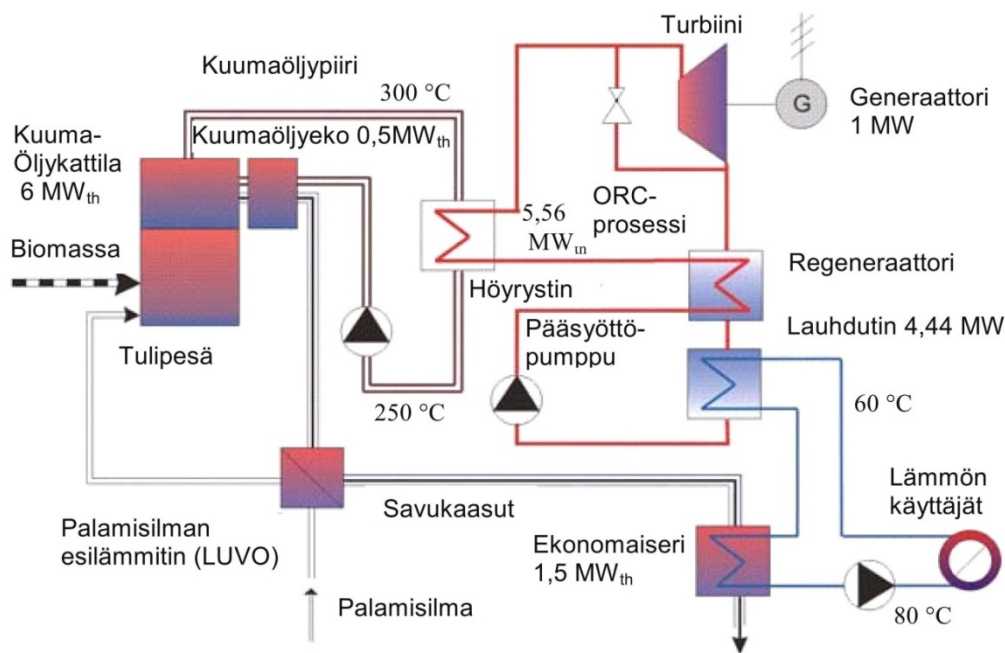
Taulukko 10 Eräiden ORC-prosesseissa käytettyjen kiertoaineiden ominaisuuksia^{viii}.

Kiertoaine	n-Pentaani	Oktametyylitrisiloksaani (silikoniöljy)	Polyfenyyli-metyylidimetyylisiloksaanit (silikoniöljyjä)	Tolueeni
Ominaisuus				
Molekyylikaava	C ₅ H ₁₂	C ₈ H ₂₄ O ₂ Si ₃	(C ₇ H ₈ OSi) _n (C ₂ H ₆ OSi) _m	C ₇ H ₈
Rakennekaava				
Molekyylipaino, [g/mol]	72,2	236,5 ⁽¹⁾	2000-2200 ⁽²⁾	92,1
Tiheys, [t/m ³]	0,63 (20°C)	0,82 (25°C) ⁽¹⁾	1,07 (25°C) ⁽²⁾	0,87 (20°C)
Sulamispiste, [°C]	-129	-86 ⁽¹⁾	< -40 ⁽²⁾	-95
Kiehumispiste, [°C]	36	152-153 ⁽¹⁾	> 205 ⁽²⁾	111
Leimahduspiste, [°C]	-49	39 ⁽¹⁾	205 ⁽²⁾	4
Itsesyttymispiste, [°C]	309	418 ⁽¹⁾	482 ⁽²⁾	480
syttymisraja ilmassa, [tilavuus %]	1,5-7,8	0,9-13,8 ⁽¹⁾	ei tietoa ⁽²⁾	1,1-7,1
Viskositeetti, [mPa·s]	0,224 (25°C)	0,820 (25°C) ⁽¹⁾	134 (25°C) ⁽²⁾	0,560 (25°C)
Ominaislämpökapasiteetti, [kJ/kg·°C]	2,32 (25°C)	ei tietoa ⁽¹⁾	1,42-1,63 (25°C) ^(2,3)	1,71(25°C)
Höyrystyslämpö, [kJ/kg]	366 (25°C)	ei tietoa ⁽¹⁾	ei tietoa ⁽²⁾	413 (25°C)
Vaarallisuus	erittäin helposti syttyvää, myrkyllistä vesiliöille, voi aiheuttaa pitkäaikaisia haittavaikutuksia vesiympäristössä, haitallista, voi aiheuttaa keuhkovaurion nieltynä, toistuva altistus voi aiheuttaa ihon kuivumista tai halkeilua, höyryt voivat aiheuttaa uneliaisuutta tai huimausta	palavaa, ärsyttää silmiä, voi aiheuttaa ihoärsytystä, voi olla haitallista vesiliöistölle, höyryn hengittäminen ärsyttää hengitysteitä	ärsyttää silmiä, pitkäaikainen altistus voi aiheuttaa ihoärsytystä, hengitysteitse tapahtuvan altistumisen vaikutuksesta ei tietoa	helposti syttyvää, terveydelle haitallista hengitettynä

⁽¹⁾ Gelest Inc., silicone fluid DMS-T01

⁽²⁾ Gelest Inc., silicone fluid PMM-5021

⁽³⁾ Gelest Inc., thermal silicone fluids yleisesti



Stadtwaerme Lienzin CHP-voimalaitoksen ORC-prosessin prosessikaavio.

Kuva 10 Esimerkki ORC-prosessia hyödyntävästä biovoimalaitoksesta^{viii}.

4.1.4 Kalina-kierto

ORC-kierto voidaan korvata Kalina-kierrolla, jossa kiertoaineena on orgaanisen aineen sijasta vesi ja ammoniakki seos. Tällä menetelmällä voidaan saavuttaa ORC-prosessia korkeampi hyötysuhde, mutta laitteet ovat ORC:hen verrattuna monimutkaisia ja kalliita. Tästä huolimatta Kalina-kierto saattaa olla joissakin sovelluksissa ORC-kiertoa kustannustehokkaampi ratkaisu.

4.1.5 Tekniset ratkaisut

Useimmiten ORC-prosessissa käytetään perinteistä turbiinitekniikkaa akselitiivisteineen ja alennusvaihteineen, ilmajäähdytettyä generaattoria ja voiteluöljyjärjestelmää. Lämpö tuodaan prosessiin joko termoöljykierrolla tai suoraan orgaanista kiertoainetta lämmönlähteessä lämmittämällä. Yhdistetyn turbogeneraattorin mallissa orgaaninen aine toimii niin voiteluaineena kuin generaattorin jäähdytysaineena ja koko laite voidaan sulkea hermeettisesti, jolloin ei tarvita erillisiä akselitiivisteitä tai voitelujärjestelmää.

Koska turbiinin hyvä hyötysuhde edellyttää virtaavalta kaasulta tiettyä, riittävää nopeutta ja koska siipipyörän halkaisijan pienentyessä myös sen kehänopeus pienenee, täytyy pienissä koneyksiköissä kierrosnopeutta nostaa. Tällöin päädytään ns. suurnopeustekniikan (~30 000 1/s) alueelle, jonka käytön on mahdollistanut taajuusmuuttajatekniikan kehittyminen. Suurnopeustekniikkaa käyttävällä mikro-ORC:llä on mahdollista päästä jopa alle 5 kW_e:n sähkötehoihin kohtuullisella tai jopa hyvällä hyötysuhteella. Teholuokassa 25 kW_e päästään

yksivaiheisella suurnopeusturbiinilla korkeisiin hyötysuhteisiin, joiden saavuttaminen vesikierrolla edellyttää useampia vaiheita turbiinissa ja rajaa vesikiertoisten laitteiden käytännön sovelluksien minimikooksi n. 1 MW_e. Lappeenrannan Teknillinen Yliopisto on yhdessä alan laitevalmistajan kanssa ollut kehittämässä mikro-ORC-konssia, joka tekee >350 °C -lämpöisestä lämpöenergiasta 50 - 156 kW_e sähköä.

4.1.6 ORC-prosessin ominaisuuksia

ORC-prosesseille tyypillisiä lämmönlähteitä ovat esimerkiksi

- biopolttoaineet, pienet biovoimalaitokset
- jätteet / kaatopaikkakaasu
- teollisuuden jätelämpö
- geoterminen lämpö.

Esimerkkejä kiertoaineista

- pentaani (< 200 °C)
- silikoniöljyt (280 °C)
- tolueni (max 350 °C).

Teollisuudessa korkealämpötilaiset ORC-laitteisto on usein liitetty termoöljykiertoon, jolla siirretään lämpöä myös muualle prosessiin. Termoöljykiertoa voidaan käyttää paineettomana aina noin 340 °C, paineistettuna yli 400 °C lämpötilaan saakka.

Matalammissa lämpötiloissa ORC-kiertoainetta voidaan lämmittää höyrystimessä edelleen termoöljyyn tai paineistettuun veteen perustuvan välipiirin kautta tai myös suoraan esim. jäähdytysvesikierron jäähdytysvedellä tai matala-painehöyryllä.

ORC-voimalaitosten tyypillisiä ominaisuuksia

- kattilateho 1–50 MW_{th}
- lämmönlähteet pääosin ~100 °C:sta ylöspäin
- kattila tyypillisesti termoöljykattila
- ORC:n lauhdutus
 - vedellä hyötykäyttöön tai esim. mereen
 - (palamis)ilman (esi)lämmitykseen
- turbiinin sähköteho 0,2 - 10 MW (suurnopeustekniikalla, jossa samalla akselilla olevan turbiini/kompressorisyksikön pyörimisnopeus >20 000 1/min 5 kW:sta ylöspäin)
- sähkö / lämpö tyypillisesti 20 (24) / 80 %, ORC-prosessin kokonaishyötysuhde jopa 98 %
- matalalämpötilaisissa prosesseissa sähkökehityksen hyötysuhde < 10 %.

Esimerkkejä ORC-sovelluksista

- kaasumoottorista saatavissa lisäsähkötehoa
 - savukaasuista 10 % moottorin sähkötehosta
 - vaippajäähdytyksestä 3 % moottorin sähkötehosta
- kaasuturbiinin savukaasuista jopa 25 - 35 % lisäsähköä

- metalliteollisuus, valokaarikuuminen, säästö 3 % uunin tehosta
- hukkalämpö
 - sementtitehtaat
 - sulatusuunien poistokaasut metalli- ja lasiteollisuudessa
 - yms.

Ylijäämälämmön hyödyntäminen ORC-tekniikalla

Käytettäessä ORC-laitoksen lämmönlähteenä matalalämpötilaista lämmönlähdettä, kuten teollisuuden ylijäämälämpöä liikutaan tekniikan soveltuvuusalueen reuna-alueella. Saavutettavat sähköntuottohyötysuhteet ovat alhaisia, usein alle 10 %.

Tulee myös muistaa, että ORC-prosessi tarvitsee toimiakseen mahdollisimman kylmän lämpönielun. Matalalämpösovelluksissa käytetystä lämmöstä jopa yli 90 % siirretään lämpönieluun niin matalassa lämpötilassa, ettei sen hyötykäyttö ole enää järkevää. Suuri siirrettävä teho, matala lämpötila ja pienet lämpötilaerot jäähdytysvirtauksessa johtavat vääjäämättä suuriin virtauksiin ja tätä kautta suhteellisen suuriin pumppauskustannuksiin. Suhteellisen pieni sähkön saanto ja se, että prosessin jätelämpöä ei voida hyödyntää missään luovat haasteen laitoksen kannattavuudelle.

Jotta matalalämpötilaiseen ylijäämälämpöön perustuva ORC-sähköntuotanto voisi olla kannattavaa,

- täytyy hyödynnettävän lämmön olla käytännössä ilmaista
- ylijäämälämpöä tulee olla saatavilla jatkuvasti ja sen kapasiteetin pysyvyyden tulee olla riittävän suuri, jotta ORC-laitokselle saadaan pitkä huipun-käyttöaika
- tarvitaan kylmä lämpönielu, esim. merivesi, jota on saatavilla riittävästi
- pumppausetäisyydet eivät saa olla kohtuuttoman pitkiä
- sähkön hinnan tulee olla riittävän korkealla tasolla.

ORC-laitosten ominaisuuksia

ORC-valmistajien mukaan laitoksilla on seuraavia etuja verrattuna konventionaaliseen sähköntuotantoon:

- korkea hyötysuhde myös osakuormilla
- turbiini voi pyörittää suoraan generaattoria (ei vaihteistoa, erityisesti suurnopeussovellukset, mutta myös ”hitaan” pyörimisnopeuden sovellukset)
- nopea säätö
- laaja säädettävyys
- yksinkertaiset käynnistys ja sammutus
- automaattinen toiminta
- hiljainen käynti
- pienet käyttökulut
- pitkä käyttöikä.

4.2 Yrityskohtaiset teollisuuden ORC-sovellukset

Seuraavassa on esitetty yksityiskohtaiset tiedot kustakin tässä työssä käsitellyistä ORC-kohteista. Tiedoissa on esitelty kohteen

- ylijäämälämmön käyttö
- tarvittava lämpönielu
- sähkön tuotanto ja siirto
- automaatio
- materiaalivalinnat.

Kohteita käsitellään anonyymeinä. Ne on identifioitu tunnuksella, jonka alkuosa ”ORC” viittaa ORC-tekniikkaan ja loppuosa on juokseva kirjain tai kirjain ja numero. Esimerkkitapauksista käytetään samaa koodausta läpi raportin.

Kustakin kohteesta on esitetty sanallinen kuvaus, jota täydentää yksinkertainen periaatekaavio. Lisäksi on esitetty karkea arvio kohteen sähköntuotannosta ja ORC-laitteiston ylijäämälämmön käytöstä sekä tarvittavasta lämpönielusta. Esitetyt tiedot perustuvat saatuihin laitetarjouksiin. Mikäli kohteeseen ei ole saatu tarjousta, kohteen tietojen yhteydessä on maininta, että suoritusarvot pohjautuvat yleisesti saatavissa olevaan tietoon.

Kohteiden mitoitus pohjautuu käytettävissä olevan ylijäämälämmön määrään ja pysyvyyteen. Lämpönieluun johdettava lämpö on kaikissa esimerkkitapauksissa niin kylmää, että sille ei enää oleteta löytyvän hyötykäyttöä.

4.2.1 ORC – esimerkkikohte 1

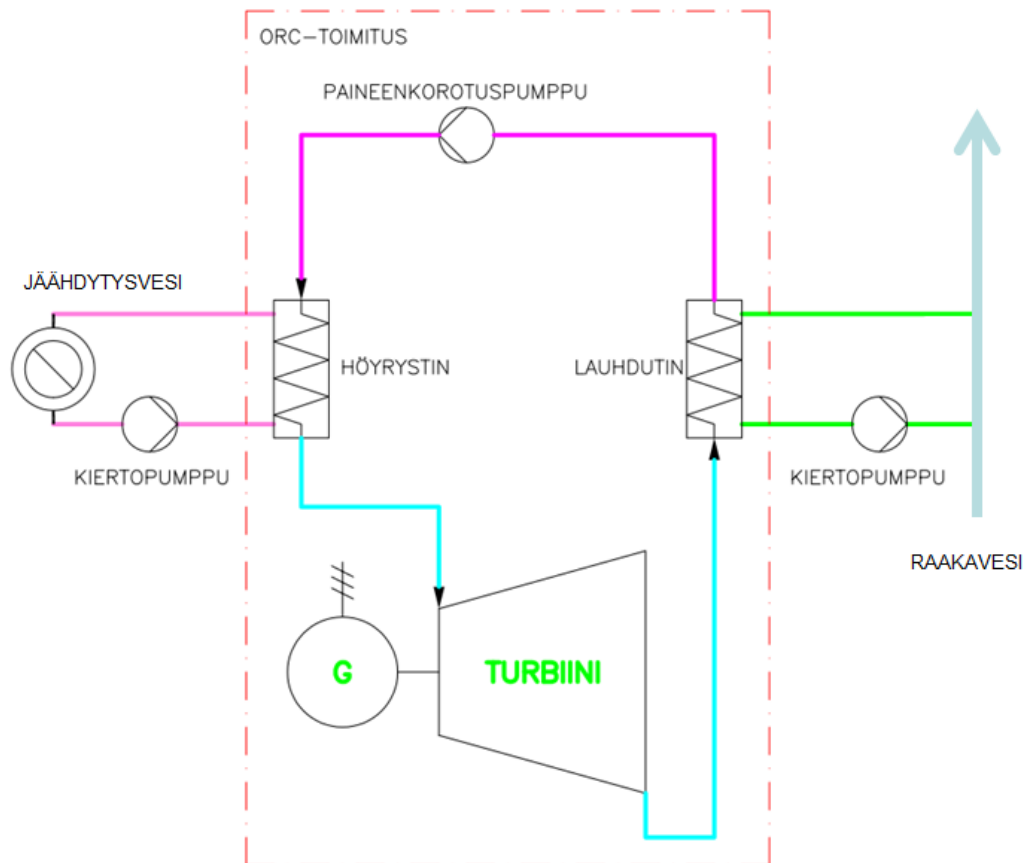
Käytettävissä oleva ylijäämälämpö

ORC-esimerkkikohteessa 1 hyödynnetään eksotermisen kemikaalinvalmistusprosessin jäähdytyksen suljetun jäähdytysvesikierron ylijäämälämpöä sähköntuotannossa. Ennen ORC-prosessia jäähdytyskohteista palaavan veden lämpöä on jo hyödynnetty kaukolämpöveden lämmittämisessä siinä määrin kuin se on mahdollista ilman lämpöpumppua. ORC-prosessiin tultaessa lämmönlähteen lämpötilataso on pudonnut ORC-prosessia ajatellen alhaiselle tasolle ~ 75 °C, mutta käytettävissä oleva lämmön määrä ja nykyinen loppujäähdytyksen jäähdytystehon pysyvyys ovat hyvällä tasolla, keskimäärin 15 MWth, 116 GWh/a.

Lämmönlähteenä toimivan jäähdytysveden kierrättäminen ORC-prosessin höyrystimen kautta voidaan mitä ilmeisimmin toteuttaa nykyisillä kierrätyspumpuilla. ORC-höyrystimien painehäviö on oletettavasti samaa luokkaa nykyisin käytettävien jäähdytys siirtimien kanssa, joiden rinnalle ORC-höyrystin virtausmielessä kytketään. Nykyinen jäähdytysjärjestelmä jätetään edelleen käyttökuntoon mahdollisten ORC-laitteiston käyttöhäiriöiden varalta.

Lämpönielu

Kun ylijäämlämmönlähde on jo ennen ORC-prosessia valmiiksi matalassa lämpötilassa, ORC-prosessin jäähdytyslämpöä ei voida enää hyödyntää missään. Tarvittava jäähdytys saadaan aikaan käyttäen jokivettä. Käytännössä osa laitokselle muutenkin pumpattavasta raakavedestä kierrätetään ORC-laitteiston lauhduttimen kautta. Raakaveden kokonaisvirtaama on niin suuri, että ORC-prosessin jäähdytys $\sim 13,5$ MW nostaa koko virtauksen lämpötilaa vain joitakin asteita. Kytkenällä säästetään ORC-prosessin pumppauskustannuksissa, kun ORC-kierron vaatima lisäpumppausmatka jää suhteellisen lyhyeksi, vain noin sataan metriin.



Kuva 11 ORC – esimerkikohde 1, Laitteiston toimintaperiaate.

Sähkön tuotanto ja siirto

ORC-laitteistolla tuotettu sähkö (n. 1 MW, 690 V, 6 GWh/a) voidaan syöttää suoraan laitoksen matalajänniteverkkoon ilman muuntajaa. ORC-prosessin sähkökäyttövaikutuksia määriteltäessä on syytä muistaa, että ORC-prosessia käytettäessä ei tarvita nykyistä jäähdytystornikiertoa, jolloin sekä kierron pumppauksen että jäähdytystornien puhaltimien sähkönkulutus jää pois. Käytännössä jäähdytystornikierron pumppaus korvautuu lämpönieluna käytettävän jokiveden pumppauksella, jolloin sähkönkulutus vähenee jäähdytystornien puhaltimien sähkökäytön verran.

Automaatio

ORC-laitteisto kytketään laitoksen olemassa olevaan automaatiojärjestelmään. Automaatiokytkentä laitoksen järjestelmään on kytkennällisesti yksinkertainen operaatio.

Materiaalivalinnat

Lämmönlähddeveteen pääsee ajoittain rikkihappoa siirrinvaurioiden seurauksena ja piirin pH saattaa käytännössä vajota hyvinkin alas ennen kuin automaattiset vuotohälyttimet laukeavat. Tämä on huomioitava höyrystimen ja sille johtavien jäähdytysvesiputkien materiaalivalinnoissa.

ORC-laitteisto

Tärkeimmät ORC-laitteiston tekniset ominaisuudet on esitetty seuraavassa taulukossa.

Taulukko 11 ORC – esimerkkikohde 1: laitteiston suoritusarvot.

ORC-laitos	Sähkön tuotanto 1 MW _e (netto) 690 V 6 GWh/a
Ylijäämälämmön lähde	Prosessin jäähdytysvesi 76/45 °C mitoitus 15 MW _{th} 116 GWh/a 220 kg/s
Jäähdytys	Jokivesi T _{tulo} keskimäärin 7,4 °C dT 7,5 °C mitoitus 13,6 MW 99 GWh/a 440 kg/s

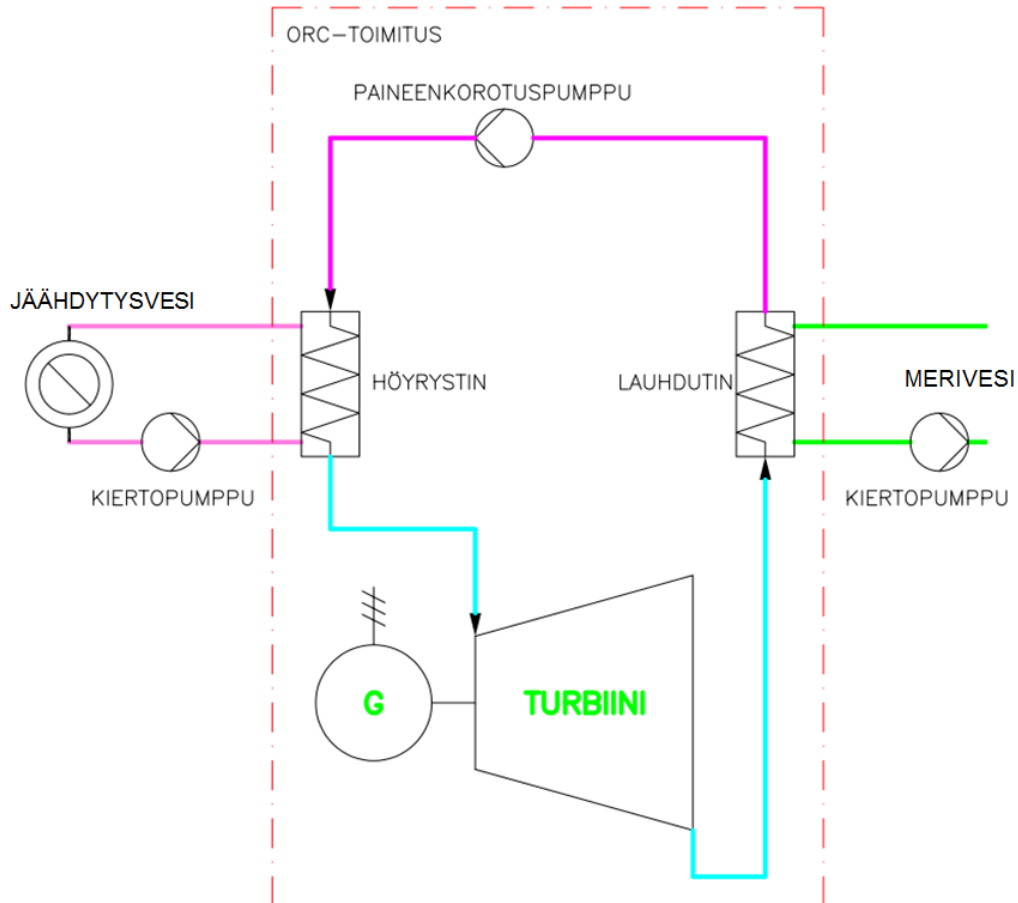
4.2.2 ORC – esimerkkikohde 2

Käytettävissä oleva ylijäämälämpö

ORC-esimerkkiohteessa 2 käytetään ORC-prosessin lämmön lähteenä petrokemian teollisuuslaitoksen suljetun jäähdytysvesikierron jäähdytysvettä, jonka keskimääräinen lämpötila on noin 60 °C. Ylijäämälämmönlähteen keskimääräinen teho on luokkaa 5 MW ja vuosienenergia noin 40 GWh/a. ORC-höyrystimen kytketään nykyisten jäähdyttimien rinnalle ja niin ylijäämälämmönlähteenä toimivan jäähdytysveden kuin lämpönieluna toimivan merivedenkin kierrätys hoidetaan nykyisillä pumpuilla.

Lämpönielu

ORC-kierron jäähdytykseen käytetään merivettä. Veden lämpötila vaihtelee suhteellisen vähän ollen pääosan vuodesta n. 5 °C ja lämpimimmilläänkin vain luokkaa 15 °C. Vettä on käytettävissä riittävästi ja sen siirtämisessä ORC-lauhduttimen läpi voidaan hyödyntää nykyisiä merivesipumppuja.



Kuva 12 ORC – esimerkikohde 2: laitteiston toimintaperiaate.

Sähkön tuotanto ja siirto

ORC-voimalan tuottama sähkö, n. 500 kW, 690 V, 3,5 GWh/a siirretään suoraan tehtaan matalajänniteverkkoon.

ORC-laitteiston käyttö ei todennäköisesti lisää merkittävästi jäähdytysvesijärjestelmän pumppausten sähkönkulutusta verrattuna tähänhetkiseen tilanteeseen. Ilmoitettu ORC-laitoksen sähköteho on nettoluku, josta on vähennetty laitoksen omakäyttökulut.

Automaatio

ORC-laitteisto kytketään laitoksen olemassa olevaan automaatiojärjestelmään. Automaatiokytkentä laitoksen järjestelmään on kytkennällisesti yksinkertainen operaatio.

Materiaalivalinnat

Höyrytimissä kiertävä vesi on periaatteessa puhdasta vettä. Suuria kiintoainepitoisuuksia ei esiinny.

Lauhduttimen toisiopuolella on Suomenlahden merivesi, mikä pitää ottaa huomioon lauhduttimen materiaalia valittaessa.

ORC-laitteisto

Tärkeimmät ORC-laitteiston tekniset ominaisuudet on esitetty seuraavassa taulukossa.

Taulukko 12 ORC – esimerkkikohde 2: laitteiston suoritusarvot.

ORC-laitos	Sähkön tuotanto 0,5 MW _e (netto) 690 V 2 GWh/a
Ylijäämälämmön lähde	Prosessin jäähdytysvesi 67/53 °C mitoitus 8 MW _{th} 34 GWh/a 140 kg/s
Jäähdytys	Merivesi T _{tulo} keskimäärin 5 °C dT 5 °C mitoitus 8 MW 32 GWh/a 380 kg/s

4.2.3 ORC – esimerkkikohde 3

Käytettävissä oleva ylijäämälämpö

ORC-esimerkkikohteessa 3 on selvitetty mahdollisuutta hyödyntää voimalaitokselta apulauhduttimen kautta vesistöön ajettavaa lämpöenergiaa sähköntuotantoon. Apulauhdutinta käytetään, jotta kattilan teho saadaan pidettyä vähintään minimikuormalla höyryn kulutuksen minimitalanteissa: paperikoneiden katkoissa ja vähäisen kaukolämpökuorman aikana kesällä ja näin kattila käynnissä, jolloin sen tehoa pystytään nostamaan tarvittaessa nopeasti uudelleen.

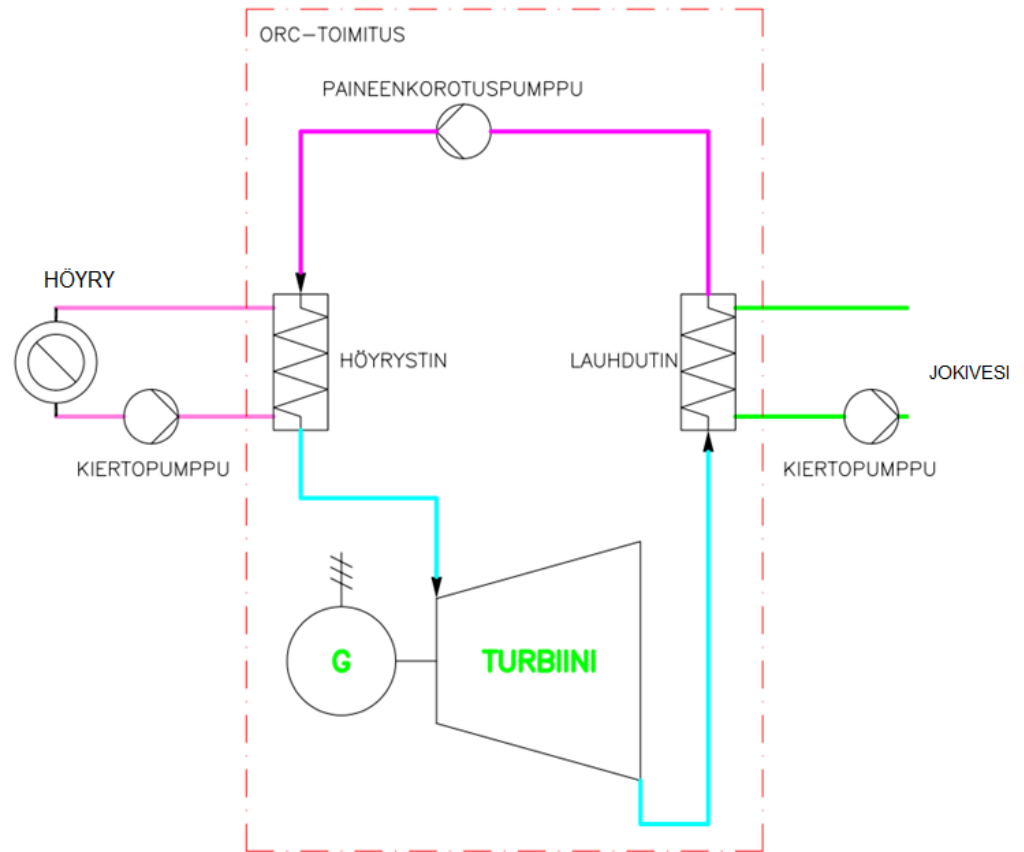
Apulauhduttimeen nykyisin ajettavan höyryn paine on 4,6 barg ja keskimääräinen lämpötila 196 °C. Käytettävissä oleva maksimilämpöteho on n. 15 MW, mutta huipunkäyttöaika alle 1000 h/a. Vuonna 2012 apulauhduttimen kautta ajettiin vesistöön n. 13 GWh lämpöä.

Höyryä voidaan niin haluttaessa ja mikäli toiminta todetaan kannattavaksi ajaa ORC-sähköntuotantoon aiemmin apulauhduttimelle ajettua määrää enemmän. Rajoituksena on kuitenkin, että nykyinen ympäristölupa rajaa vesistöön ajettavan lämmön maksimimääräksi 19,4 GWh/a. ORC-laitos kuluttaa sinne ajettavasta lämmöstä vain n. 15 % lopun lämpöenergian päätyessä lämpönieluun I. vesistöön.

Lämpönielu

Lämpönieluna käytetään jokivettä, jonka keskimääräinen lämpötila on noin 9 °C ja vaihteluväli 0...22 °C. Tehtaan nykyisessä ympäristöluvassa vesistöön ajettavan lämmön maksimimääräksi on rajattu 70 TJ/a = 19,4 GWh/a.

Koska ORC-laitoksesta saatava sähköteho on suoraan verrannollinen käytettävissä olevaan lämpötilaeroon, on edullista pitää prosessin lauhdutin mahdollisimman kylmänä. Nykyisellä jokivesipumppauksella jokivesikierron lämpötila nousisi kaiken käytettävissä olevan lämmön hyödyntävällä ORC-laitteistolla mitoitusasteessa noin 17 °C. Jos tämä puolitettaisiin kaksinkertaistamalla jokiveden virtaama, saataisiin ORC-laitoksen sähkötehoa nostettua noin 0,5 %.



Kuva 13 ORC – esimerkkikohde 3: laitoksen toimintaperiaate

Sähkön tuotanto ja siirto

Tuotettua sähköä varten tarvitaan oma muuntaja, jolla sähkö siirretään tehtaan välijänniteverkkoon. ORC-laitoksen ulkoisten pumppausten osalta nykyiset pumppaukset riittävät.

Automaatio

ORC-laitos liitetään voimalaitoksen automaatiojärjestelmään ja sitä ohjataan voimalaitoksen päävalvomosta.

Materiaalivalinnat

Höyrystimelle ajetaan puhdasta matalapainehöyryä, joka ei aseta materiaaleilla erityisvaatimuksia, kunhan höyryverkon suunnitteluarvot täyttyvät.

Lauhduttimen toisiopuolella on jokivesi, jossa on jonkin verran kiintoaineita.

ORC-laitteisto

Tärkeimmät ORC-laitteiston tekniset ominaisuudet on esitetty seuraavassa taulukossa.

Taulukko 13 ORC – esimerkkikohde 3: laitteiston suoritusarvot.

ORC-laitos	Sähkön tuotanto 1,9 MW _e (netto) 690 V 1,7 GWh/a
Ylijäämälämmön lähde	Höyry 5 bar 196/156 °C mitoitus 15 MW _{th} 13 GWh/a 5 kg/s
Jäähdytys	Jokivesi T _{tulo} keskimäärin 8,6 °C dT 16 °C mitoitus 12 MW 11 GWh/a 175 kg/s

4.2.4 ORC – esimerkkikohde 4

Käytettävissä oleva ylijäämälämpö

ORC-laitteiston ylijäämälämmönlähteenä ovat voimalaitoksen savukaasut, joiden lämpötila vaihtelee välillä 140 - 160 °C. Savukaasu voidaan jäähdyttää minimissään 100 °C:een, mikä vastaa maksimilämmönluovutuskapasiteettia 1,8 MW. Savukaasujen keskimääräinen lämmönluovutuskapasiteetti on 1,1 MW_{th} ja vuosienergia noin 10 GWh.

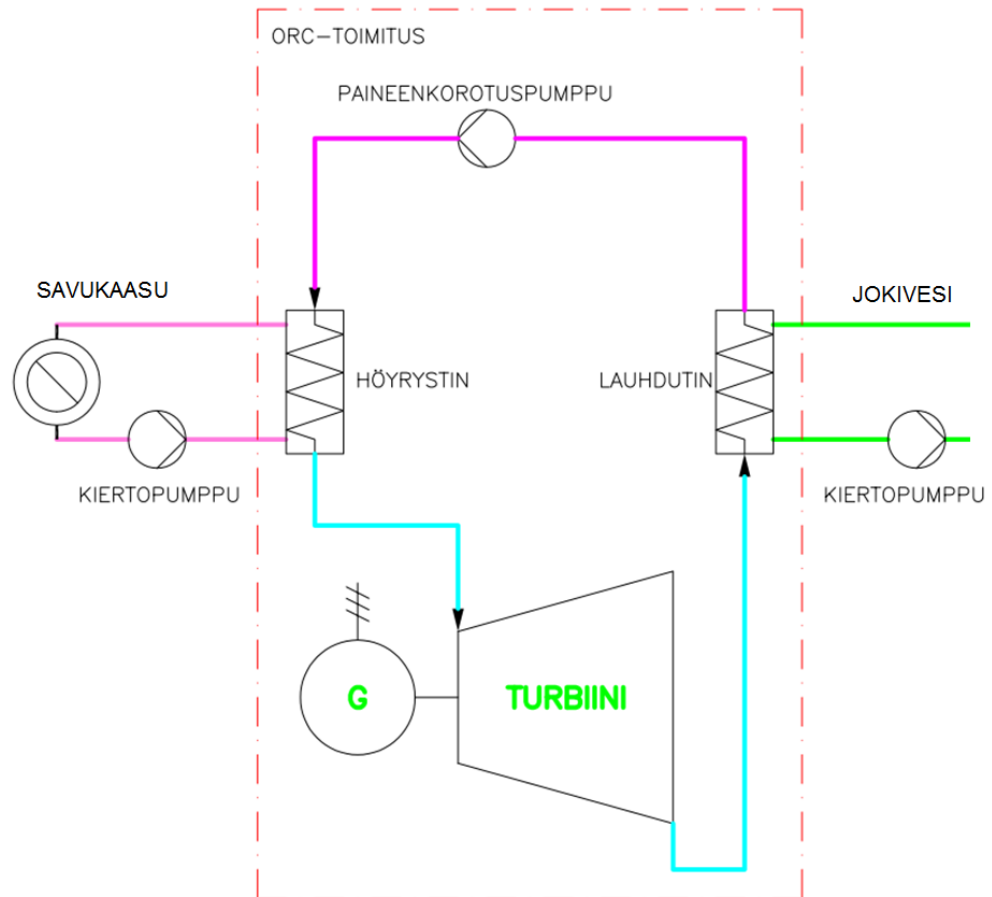
Savukaasujen lämmön siirtämiseksi ORC-laitteiston höyrystimelle tarvitaan välipiiri, jossa kierrätettävänä aineena voi toimia esim. termooily tai paineistettu vesi. Savukaasuilla saadaan lämmitettyä välipiiri n. 130 °C lämpötilaan.

Lämpönielu

ORC-laitteiston lämpönieluna käytetään jokivettä, jonka keskimääräinen lämpötila on noin 9 °C ja vaihteluväli 0...22 °C.

ORC-laitteiston vesistöön johdettavan lämpöenergian määrä on noin 9 GWh/a.

Jäähdytystä varten tarvitaan uusi jokivesipumppausyksikkö, jonka virtaama on noin 140 m³/h ja putkikoko DN 200.



Kuva 14 ORC – esimerkkikohde 4: laitoksen toimintaperiaate.

Sähkön tuotanto ja siirto

Tuotettua sähköä, 200 kW, 690 V, 1 GWh/a voidaan syöttää suoraan tehtaan matalajänniteverkkoon.

Automaatio

ORC-laitos liitetään voimalaitoksen automaatiojärjestelmään ja sitä ohjataan voimalaitoksen päävalvomosta.

Materiaalivalinnat

Höyrystimellä kiertää termoöljy tai paineistettu vesi, jotka eivät aseta materiaaleilla erityisvaatimuksia. Lämpö siirretään välipiiriin savukaasuista niin korkeassa lämpötilassa, että lauhdumisesta johtuvia korroosio-ongelmia ei pitäisi esiintyä lämmönsiirtimessä. Savukaasu/välipiiri -siirrin mitoitetaan lämpötilojen perusteella. Jos välipiirissä käytetään termoöljyä, sitä ei tarvitse paineistaa.

Lauhduksen toisipuolella on jokivesi, jossa on jonkin verran kiintoaineita.

ORC-laitteisto

Tärkeimmät ORC-laitteiston tekniset ominaisuudet on esitetty taulukossa 14.

Taulukko 14 ORC – esimerkkikohde 4: laitteiston suoritusarvot.

ORC-laitos	Sähkön tuotanto 0,14 MW _e (netto) 690 V 1,1 GWh/a
Ylijäämälämmön lähde	Savukaasu vesivälipiirillä savukaasu 140-160/100 °C välipiiri 130 °C mitoitus 1,1 MW _{th} 9 GWh/a 50 kg/s
Jäähdytys	Jokivesi T _{tulo} keskimäärin 8,6 °C dT 10 °C mitoitus 1 MW 7,5 GWh/a 23 kg/s

4.3 Yrityskohtaiset kustannukset ja kannattavuus

ORC-tarjouksia saatiin ainoastaan ORC-esimerkkikohteiden 1 ja 2 sovelluksiin. Esimerkkikohteiden 3 ja 4 sovelluksiin saatiin tarjous vain vakiotuotteista.

Kannattavuuslaskelmissa käytetään lämpöpumppusovellusten kanssa samoja energian hintoja. Myös muut kannattavuuslaskelmissa käytettävät lähtötiedot ovat samoja kuin lämpöpumppusovelluksissa. Hinnat ja muut lähtötiedot on määritelty kappaleessa 3.3.

Investointikustannukset ovat tasolla Q1/2013 ja perustuvat laitteiston osalta saatuun budjettitarjoukseen ja muilta osin konsultin olemassa olevaan kustannustietoon.

Investointi-, käyttö-, ja kunnossapitokustannuksia sekä kannattavuutta arvioitaessa on otettu huomioon

- ORC-laitteisto kuljetuksineen ja asennuksineen
- kytkennät lämmönlähteeseen ja lämpönieluun
- laitteiston sähköistys ja sähköverkkoliitännät
- kytkennät laitoksen olemassa olevaan automaatiojärjestelmään
- tarvittavat rakennustekniset työt ja niiden rakennussähköistys ja LVIP
- ulkoisten pumppausten kustannukset.

Kannattavuusarvioissa on otettu huomioon myös tarvittavat laitoksen käytön edellyttämät laitteet, liitännät ja sekundääriset vaikutukset, jotka eivät liity suoraan ORC-laitokseen.

ORC sovelluksien kannattavuusarvioissa ei ole otettu huomioon mahdollisia investointitukia eikä tuotantotukia, esim. syöttötariffeja.

4.3.1 **ORC – esimerkkikohde 1**

Investointikustannukset

- ORC-laitteiston ja tarvittavien liityntöjen kustannukset yhteensä 2,4 M€

Kannattavuus

- investoinnin takaisinmaksuaika 14,5 vuotta
- sähkön hinnalla 80 €/MWh investoinnin takaisinmaksuaika 6 vuotta

4.3.2 **ORC – esimerkkikohde 2**

Investointikustannukset

- ORC-laitteiston ja tarvittavien liityntöjen kustannukset yhteensä 1,8 M€

Kannattavuus

- investoinnin takaisinmaksuaika >20 vuotta
- sähkön hinnalla 80 €/MWh investoinnin takaisinmaksuaika >20 vuotta

4.3.3 **ORC – esimerkkikohde 3**

Investointikustannukset

- arvio ORC-laitteiston ja tarvittavien liityntöjen kustannukset yhteensä 2,7 M€. Tarjousta ei ole saatu.

Kannattavuus

- nykyistä lauhdutuskäyttöä vastaavalla huipunkäyttöajalla 1000 h, hankinta ei ole kannattava
- huipunkäyttöajalla 6000 h/a takaisinmaksuaika on noin 10 vuotta
- huipunkäyttöajalla 6000 h/a ja sähkön hinnalla 80 €/MWh takaisinmaksuaika on noin 5 vuotta

4.3.4 **ORC – esimerkkikohde 4**

Investointikustannukset

- arvio ORC-laitteiston ja tarvittavien liityntöjen kustannukset yhteensä 1,1 M€. Tarjousta ei ole saatu.

Kannattavuus

- hankinta ei ole kannattava edes sähkön hinnalla 80 €/MWh

Toholampi

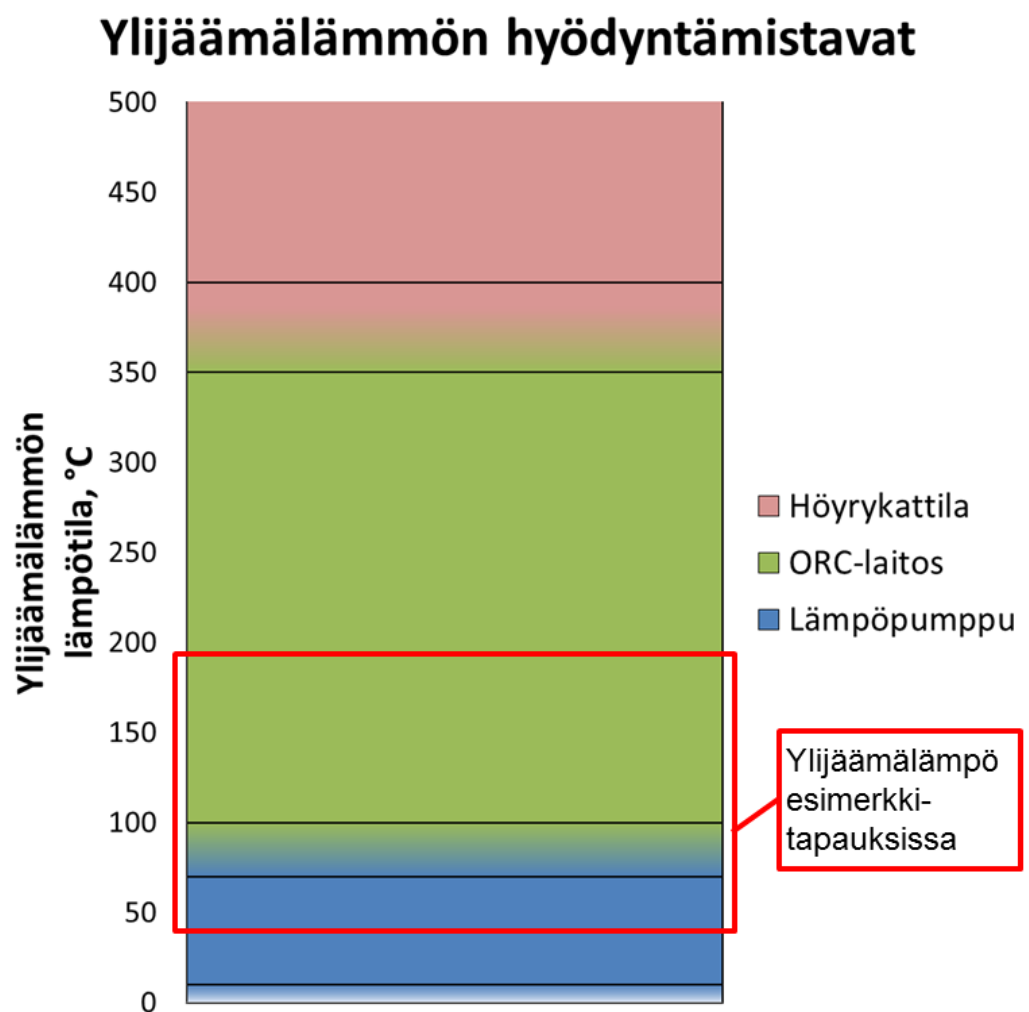
- kattila BFB/kuumaöljy, 8,2 MWth, 43 GWh/a, sähkösuodatin
- kaukolämpö 5,4 MWth
- sähkö 1,3 MWe
- kokonaisinvestointi 9,2 M€ (avustus 3,03 M€)
- kuumaöljykattila ja ORC-laitos, ORC-kierto sekundäärinen, ORC-kiertoainetta lämmitetään öljyllä
- kaukolämpöenergia ORC-kierrosta ja kattilan savukaasuista
- polttoaine: puu / turve = 80 / 20 %
- toimittaja Vapo Finland Oy (kattila. PA-käsittely ja ORC (Turboden))
- ORC-osuus: Turboden 14 - HR, 1 300 kWe

Ämmässuo

- kaatopaikkakaasun hyödyntäminen
- kaasuvoimala (kaasumootorit), sähköä 15 MWe, osa myydään
- tuottaa lämpöä jätteenkäsittelykeskuksen omaan käyttöön
- CO₂-päästövähennys 8 500 t/a
- ORC-kiertoainetta lämmitetään kaasumootoreiden pakokaasuilla
- kokonaisinvestointi 15 M€
- ORC-osuus: Turboden 14 - HR, 1 300 kWe

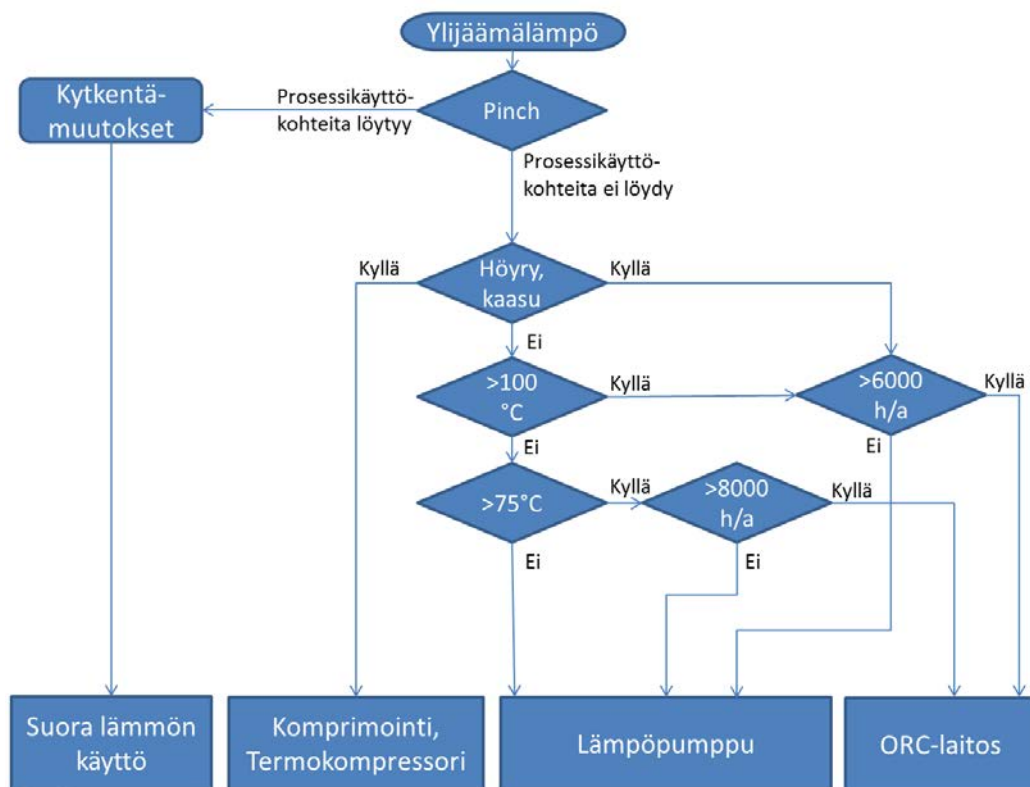
5 Energia-analyyseissä huomioitavia näkökohtia

Lämpöpumppu- ja ORC-sovellusten käyttölämpötila-alueet teollisuuden ylijäämälämmön hyödyntämisessä on esitetty karkeasti seuraavassa kuvassa. Niin lämpöpumppu- kuin ORC-tekniikankin minimiysikkökoot lähtevät muutamista kilowateista. Sähköä tuottavan vesi/höyry-turbiinikiertoprosessin käytännön minimikoko on luokkaa 1 MWe sähkötehoa. Ylärajaa voidaan kasvattaa kaikilla tekniikoilla käytännössä rajattomasti kytkemällä yksiköitä rinnan tarvittava määrä.



Kuva 15 Ylijäämälämmön lämpötila esimerkitapauksissa ja ylijäämälämmön hyödyntämistavat eri ylijäämälämmön lämpötila-alueilla.

Riippumatta lämmön hyödyntämistavasta yksi tärkeistä kriteereistä ylijäämälämmön hyödyntämismahdollisuuksia arvioitaessa on saatavilla olevan lämmön ja sitä hyödyntävän lämmöntarpeen samanaikaisuus. Matalilla lämpötilatasoilla lämmön lyhytaikainenkin varastointi on hankalaa. Käytännössä käy usein niin, että ylijäämälämpöä on eniten saatavilla silloin, kun sitä tarvitaan vähiten. Näin on esimerkiksi kesäaikaisen apujäähdytyslämmön suhteen, jos sitä halutaan käyttää esim. lämpöpumpun lämmönlähteenä. Tämä tulee muistaa ottaa huomioon ylijäämälämmön hyödyntämispotentiaalia arvioitaessa.



Kuva 16 Mahdollisia ylijäämälämmön hyödyntämistapoja.

5.1 Menettelytapaoja lämpöpumpputekniikan käyttömahdollisuuksien tunnistamiseksi

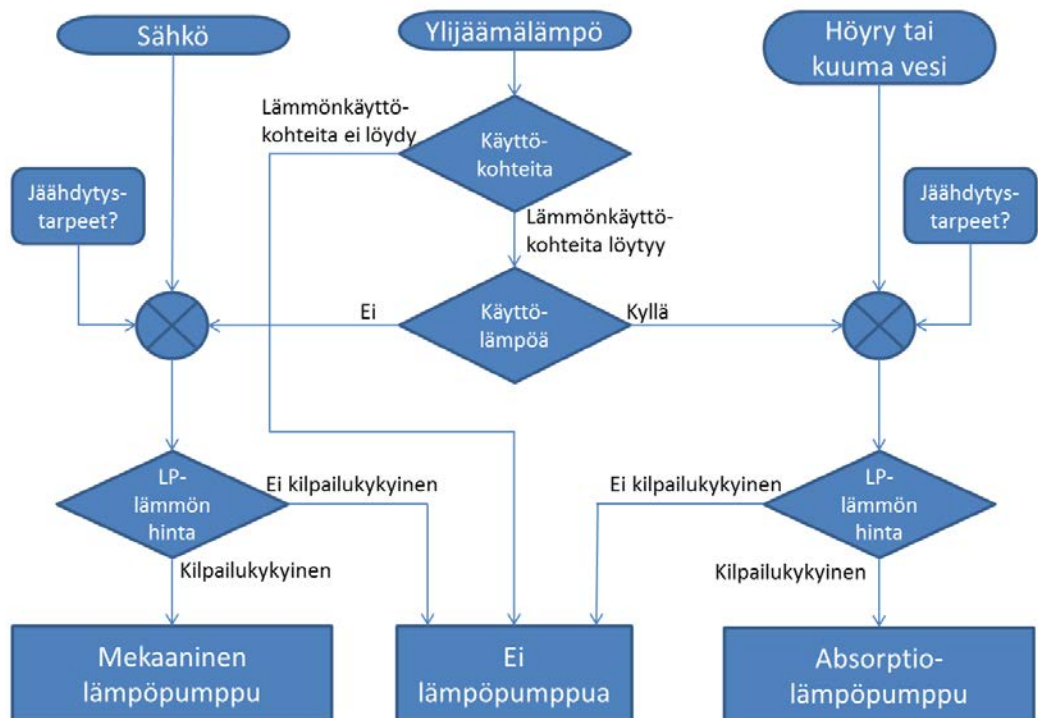
Jos tarkasteltavasta kohteesta havaitaan ylijäämälämpövirtoja, joita ei käytetä hyödyksi, tulee ensin selvittää esim. pinch-analyysillä, löytyykö laitokselta prosessi- tai lämmityskohteita, joissa ylijäämälämpöä voidaan suoraan hyödyntää muuttamalla prosessikytkentöjä. Mikäli tämä ei ole mahdollista on selvitettävä, olisiko ylijäämälämmölle käyttöä, jos sen lämpötilaa nostettaisiin joitakin kymmeniä asteita. Mikäli näin on, on lämpöpumppuhankinnan ensimmäinen perusedellytys täyttynyt.

Toisessa vaiheessa on selvitettävä korvattavan lämpöenergian hinta ja verrattava sitä lämpöpumpulla tuotetun energian hintaan. Tässä vaiheessa on syytä myös kartoittaa, löytyykö laitokselta edullista kuumaa lämpöenergiaa, esim. kuumaa vettä tai höyryä, jota voitaisiin käyttää absorptiolämpöpumpun käyttövoimana. Samassa yhteydessä tulee selvittää

myös laitoksella esiintyvät jäähdytystarpeet, koska jäähdytys kulkee käsi kädessä lämpöpumppuinvestoinnin kanssa.

Mikäli halpaa käyttölämpöä ei löydy, selvitetään sähkön saatavuus ja hinta, jotta voidaan selvittää mekaanisella lämpöpumpulla tuotettavan lämmön hinta.

Kun lämpöpumppujen käyttöenergiavaihtoehdot on selvitetty, voidaan joko laitetoimitajilta kysytyjen tietojen tai yleisesti käytettävissä olevan tiedon perusteella tehdä karkea arvio lämpöpumpulla tuotettavan lämmön hinnasta. Mikäli hinta näyttää jäävän alle primäärienergialla tuotetun lämmön hinnan, suositellaan lämpöpumppuinvestoinnin tarkempaa analysointia kohteessa.



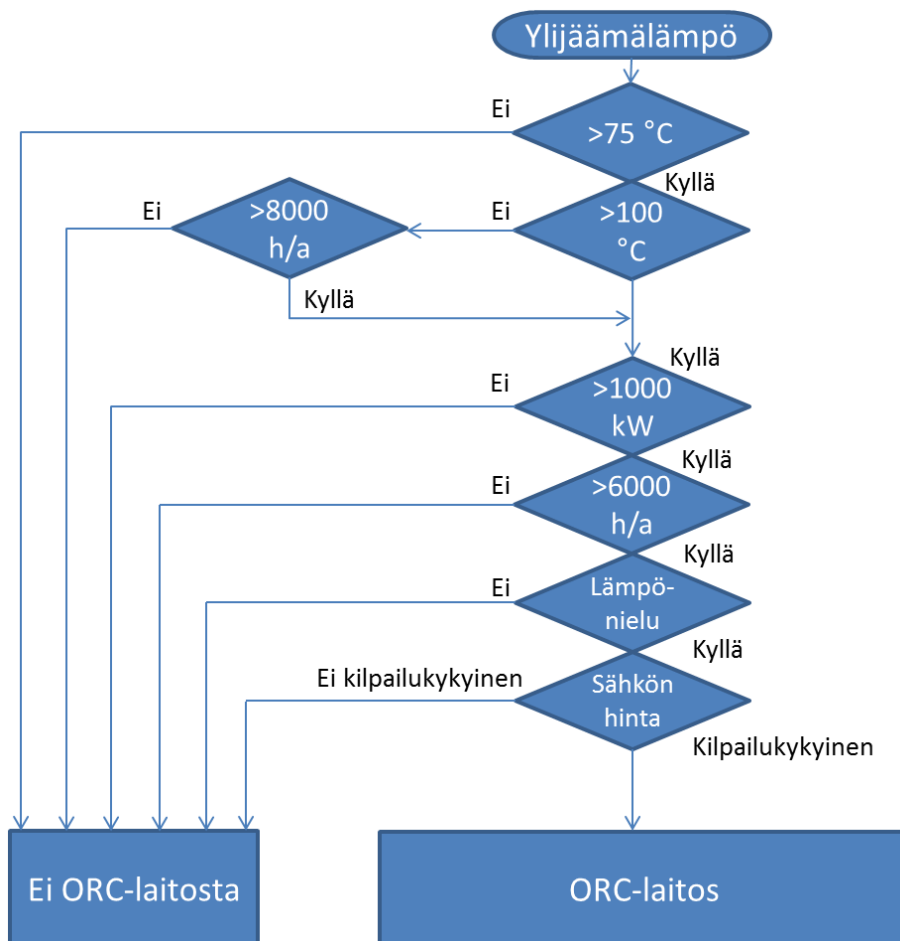
Kuva 17 Lämpöpumppujen käyttömahdollisuuksien tunnistaminen.

5.2 Menettelytapoja ORC-tekniikan käyttömahdollisuuksien tunnistamiseksi

Jos tarkasteltavassa kohteessa on ylijäämälämpövirtoja, joiden lämpötila on yli 100 °C ja jos niitä ei pystytä hyödyntämään esim. suoraan kaukolämpöveden lämmitykseen, yhtenä ylijäämälämmön hyödyntämismahdollisuutena tulee tarkastella ORC-sähköntuotantoa.

Edellytyksiä ORC-tekniikan soveltuvuudelle ovat

- tavanomaiset turbogeneraattorit, > 100 kWe: yli 100 °C ilmaista ylijäämlämpöä saatavissa mieluusti vähintään 1 MW
- suurnopeuslaitteet (hermeettisen turbiini/generaattori -koneikon pyörimisnopeus 20 000 - 30 000 1/min), > 15 kWe: mieluusti vähintään 200 kW yli 100 °C ylijäämlämpöä
- ylijäämlämmön pysyvyys on hyvällä tasolla. Huipunkäyttöaika mielellään yli 6000 h/a. Jos pysyvyydessä on vaihtelua, tulee ORC-laitos mitoittaa niin, että sen huipunkäyttöaika on yli 6000 h/a.
- kohteessa on käytettävissä sopiva lämpönielu. Mikäli jäähdytys esim. joki- tai merivedellä ei ole mahdollinen, kannattaa ainakin suuremmissa kohteissa selvittää myös jäähdytystornien käyttömahdollisuutta
- sähkön hinnan tulee olla riittävän korkealla tasolla.
- ylijäämlämmönlähteen ja lämpönielun siirtoetäisyydet eivät saa olla kohtuuttoman pitkiä. Pitkillä siirtoetäisyyksillä suuri osa tuotetusta ORC-sähköstä joudutaan käyttämään väliaineiden pumppauksiin.
- likaiset tai syövyttävät ylijäämlämmönlähde- ja lämpönieluvirtaukset nostavat niin investointi- kuin käyttökustannuksiakin.



Kuva 18 ORC-laitoksen käyttömahdollisuuksien tunnistaminen.

Ylijäämälämmön hyödyntämisen perusedellytys on aina, että siitä tuotetun energian tulee olla halvempaa kuin sillä korvattu energia. Lämpöpumppujen osalta kyse on useimmiten lämmön ja pumpun käyttöenergian, sähkön/höyryn hinnoista ja hintasuhteista. Jos sähkö/höyry on kallista tuotettuun lämpöön nähden, investointi ei ole kannattava. ORC-tekniikassa kyse on toisaalta investoinnin ja energiantuottokyvyn suhteesta, toisaalta sähköenergian absoluuttisesta hinnasta.

Toinen perusedellytys ylijäämälämmön taloudelliselle hyödyntämiselle on, että ylijäämälämpö itsessään on ilmaista tai hyvin edullista ja kustannuksia syntyy vain lämmön siirtämisestä sitä hyödyntävälle laitteistolle ja siltä pois.

Ylijäämälämpöä hyödyntävän laitoksen sijainti tulee optimoida liityntöjen kustannusten suhteen. Pitkät siirtoetäisyydet huonontavat hankkeen kannattavuutta. Laitteiston tuotolla maksetaan laitteen oman hankintainvestoinnin lisäksi myös liityntöjen kustannukset.

6.1 Teollisuuden lämpöpumppusovellukset

6.1.1 Tekninen yhteenveto

Lämpöpumpuilla pystytään usein tuottamaan käyttökelpoista lämpöä kylmästä ylijäämälämpövirrasta kohtuullisella käyttöenergian kulutuksella. Tyypillisessä sovelluksessa ylijäämälämmön lämpötila on alle 55 °C ja tuotettu lämpö syötetään esim. kaukolämpöverkkoon 80–95 °C lämpötilassa. Tällöin mekaanisen lämpöpumpun COP on yleensä välillä 3–5, absorptiolämpöpumpuilla ollaan lämmityskäytössä alueella COP ~1,7. Lämpöpumppulaitteiston toteutettavuuden perusedellytyksiä ovat, että on käytettävissä ylijäämälämpövirtaus, joka on riittävän suuri ja stabiili sekä että tuotetulle lämmölle löytyy sopiva hyvän pysyvyyden käyttökohde.

Absorptiopumput soveltuvat hyvin kohteisiin, joissa on käytettävissä halpaa kuumaa vettä tai höyryä laitteiston käyttöenergiaksi. Ne ovat vaihtoehtoja myös kohteissa, jossa sähköä ei ole saatavissa riittävästi mekaanisen lämpöpumpun käyttämiseksi. Toisaalta niiden soveltuvuutta ylijäämälämmön hyödyntämisessä saattaa huonontaa se, että varsinaisen ylijäämälämmön osuus tuotetusta lämmöstä jää suhteellisen pieneksi.

Lämpöpumppuinvestointia harkittaessa kannattaa myös pitää mielessä, että samalla kun tuotetaan lämpöä, tuotetaan aina myös jäähdytystä. Jos lämpöpumpulla jäähdytetylle kylmälle virtaukselle voidaan löytää sen lämpötilatasoa hyödyntävä jäähdytyskäyttökohde, tämä parantaa edelleen merkittävästi laitteiston hankinta- ja käyttöedellytyksiä.

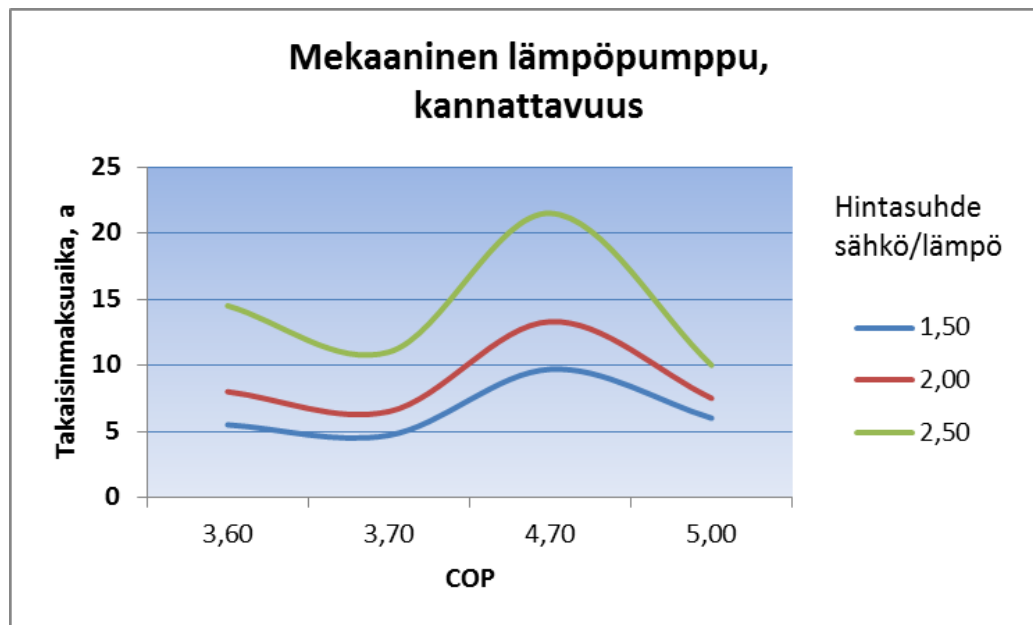
6.1.2 Taloudellinen yhteenveto

Lämpöpumppujen ominaisinvestointi ilman vaadittavien ulkoisten liityntöjen kustannuksia on suhteellisen vakio laitoksen kokoluokasta riippumatta. Tässä selvityksessä mekaanisten lämpöpumppulaitosten ominaiskustannus vaihteli välillä 0,47–0,73 M€/MWth ja absorptiolämpöpumppulaitosten ominaiskustannus välillä 0,072–0,102 M€/MWth.

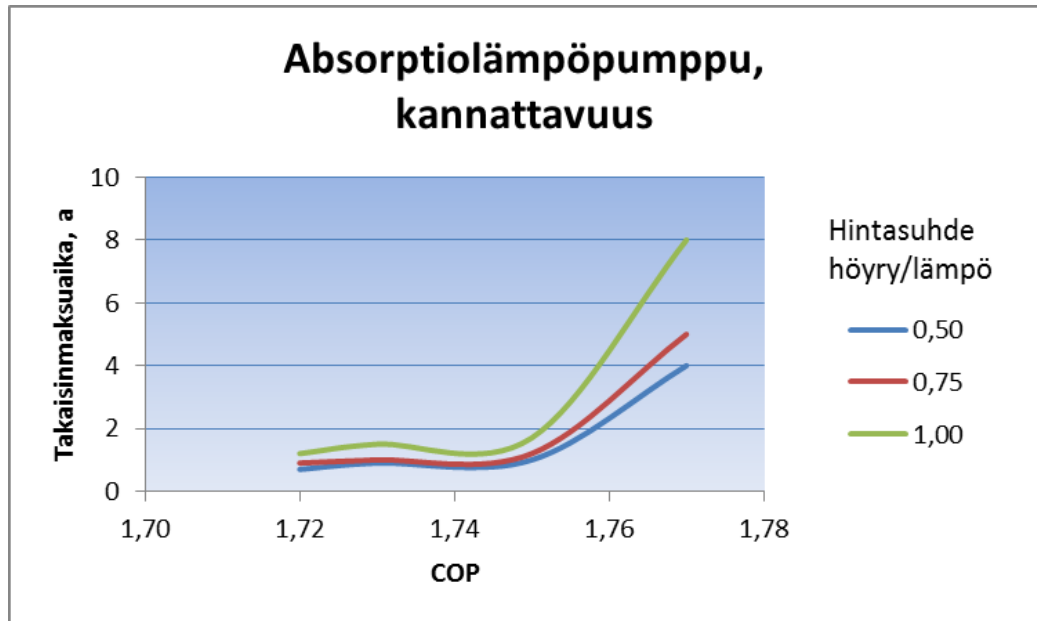
Lämpöpumppuinvestoinneissa itse pumpun ja tarvittavien kytkentäratkaisujen hintasuhde vaihtelee kohdekohtaisesti. Esimerkkitapauksissa lämpöpumppulaitteistojen osuus koko investoinnista vaihteli välillä 40–90 %. Mitään yleispätevää sääntöä tarvittavien liityntöjen kustannuksista on vaikea muodostaa. Erityisesti kaukolämpöratkaisuissa voi olla perusteltua pumpata lämpöä siirtäviä virtauksia jopa useita kilometrejä, mikä kuitenkin nostaa niin investointi- kuin käyttökustannuksiakin.

Seuraavissa kahdessa diagrammissa on esitetty karkealla tasolla työn esimerkkikohteissa mekaanisen lämpöpumpun ja absorptiolämpöpumpun kannattavuudet takaisinmaksuajan muodossa lämpökertoimen funktiona parametrina lämpöpumpun käyttöenergian ja tuotetun lämpöenergian hintasuhde. Molemmissa kuvissa esiintyvä ”piikki” johtuu yhdessä tarkastelluista kohteista tarvittavista lämpöpumpun ulkopuolisista muihin kohteisiin verrattuna mittavista liityntäinvestoinneista.

Tarkastelluissa kohteissa tarjouksiin perustuvat lämpöpumppulaitosten kokonaisinvestointien takaisinmaksuajat jäivät kaikki alle kymmeneen vuoteen. Absorptiolämpöpumput menestyvät arvioissa erityisen hyvin, mutta niiden kohdalla on muistettava, että niillä ylijäämälämmön lämpöenergia muodostaa alle puolet tuotetusta lämpöenergiasta.



Kuva 19 Mekaanisen lämpöpumpun kannattavuus esimerkkikohteissa.



Kuva 20 Absorptiolämpöpumpun kannattavuus esimerkkikohteissa

6.1.3 Suositukset ja jatkotoimenpiteet

Lämpöpumppujen kannattavuus on nykyisillä sähkön hinnoilla hyvällä tasolla. Sovelluskoh- teita kannattaa kartoittaa edelleen niin uusien kuin tässä työssä käsiteltyjenkin kohteiden osalta. Teknistä toteuttavuutta tulee edelleen tarkentaa ja investointikustannukset varmis- taa esim. sitovien tarjousten muodossa. Näin päästään arvioimaan kohteiden kannattavuut- ta tarkemmin tapauskohtaisesti. Prosessin tuloksena saadaan perusteet asianmukaisen in- vestointipäätösten tekemiseksi.

6.2 Teollisuuden ORC-sovellukset

6.2.1 Tekninen yhteenveto

ORC-laitos on sähkövoimalaitos. Ylijäämälämpöä hyödynnettäessä siitä poistuva jäähdytys- lämpö on yleensä niin alhaisessa lämpötilassa, että sitä ei pystytä enää hyödyntämään mis- sään.

ORC-laitteisto vaatii toimiakseen lämmönlähteen, jonka lämpötila on mielellään yli 100 °C ja pysyvyys on hyvällä >6000 h/a tasolla. Laitteisto tarvitsee myös lämpönielun, johon pääosa lämmönlähteestä otetusta lämmöstä päätyy, tosin alkuperäiseen lämmönlähteeseen verrattuna paljon matalammassa lämpötilassa.

ORC-laitoksen hyötysuhde on voimakkaasti riippuvainen lämmönlähteen lämpötilasta ja lämmönlähteen ja lämpönielun lämpötilaerosta. Laitteisto on mahdollista saada teknisesti toimimaan matalillakin, reilusti alle 100 °C, lämpötiloilla ja pienellä lämpötilaerolla, mutta

tällöin sähköntuotannon hyötysuhde on vaatimaton. Ylijäämälämpövirrat ovat usein niin viileitä, että sähkönenergian tuotanto jää alle 10 % käytetyn lämmön määrästä.

Eriyisesti matalissa lämpötiloissa toimittaessa on välttämätöntä, että käytettävän lämmönlähteen tehon pysyvyys on erittäin hyvä, huipunkäyttöaika mielellään yli 8000 h/a. Näin laitteisto saadaan toimimaan aina lähellä mitoituspistettä, jolloin siitä saadaan irti mahdollisimman suuri hyöty.

Vaikka ylijäämälämpö olisi ilmaista ja sitä olisi hyvin runsaasti saatavissa, käy matalissa 60–80 °C lämpötiloissa helposti niin, että kohtuuttoman suuri osa tuotetusta sähköstä joudutaan käyttämään laitteiston vaatimiin ulkoisiin pumppauksiin. Tarkastelluissa esimerkkikohteissa tarvittava ulkoisten pumppausten siirtoetäisyys jäi kohtuulliseksi (<100 m), mikä onkin yksi ORC-laitoksen kannattavuuden edellytys.

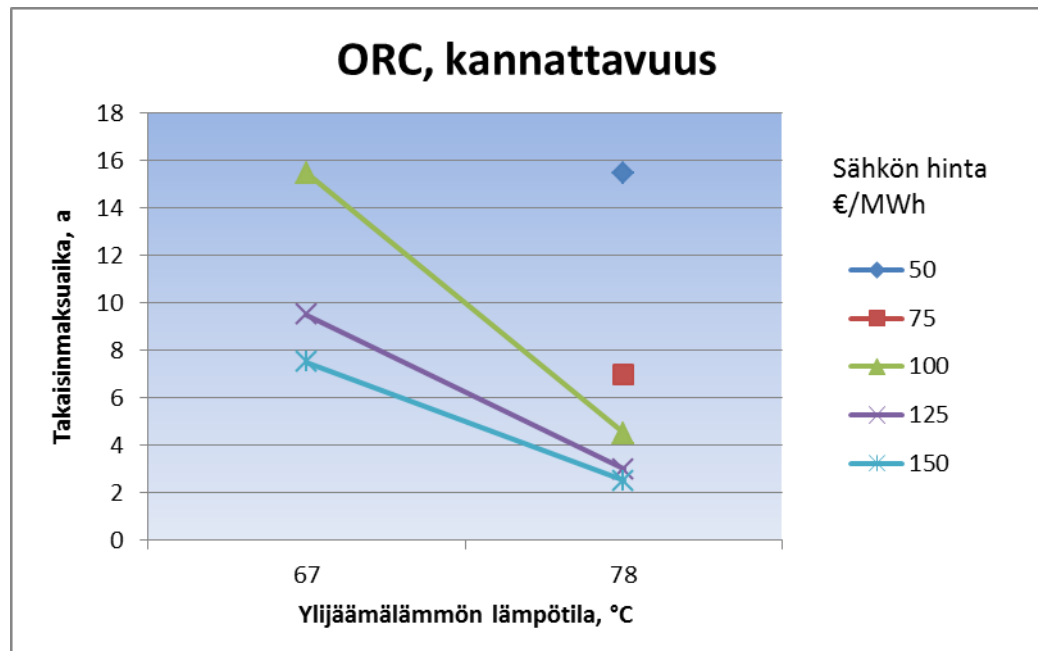
6.2.2 Taloudellinen yhteenveto

Nykyisillä sähkön hinnoilla matalalämpötilaista ylijäämälämpöä hyödyntävien ORC-laitosten takaisinmaksuaika on tyypillisesti pitkä, helposti yli 10 a. Tällä hetkellä ORC-tekniikan soveltuvuuden perusedellytys ylijäämälämmön hyödyntämisessä on, että käytettävä lämpö on käytännössä ilmaista. Kun sähkön hinta verrattuna polttoaineiden ja lämmön hintaan todennäköisesti tulevaisuudessa edelleen nousee, tämä tulee parantamaan ORC-investointien kannattavuutta merkittävästi.

Tässä selvityksessä tarkasteltujen ORC-laitosten ominaiskustannus vaihteli välillä 1,4–2,6 M€/MWe.

Työssä käsitellyissä esimerkitapauksissa ORC-laitteistojen kannattavuuden jäivät vaatimattomiksi; takaisinmaksuajat vaihtelivat vajaasta 15 vuodesta tapauksiin, jotka eivät maksa itseään takaisin koskaan.

Ylijäämälämpöä käyttävän ORC-laitteiston kannattavuuden kaksi ehdotonta minimivaatimusta ovat, että käytettävä lämpö on ilmaista ja että lämmön tehon pysyvyys on erinomainen, mielellään yli 8000 h/a. Nämä eivät kuitenkaan vielä takaa investoinnin kannattavuutta. Pääosassa tarkastelluissa esimerkitapauksista ylijäämälämmön lämpötilat olivat alhaisia ja mm. tästä johtuen kannattavuudet jäivät vaatimattomiksi nykyisillä sähkön hinnoilla. Kannattavuus paranee, jos ylijäämälämmön lämpötila on korkeampi, lämmön stabiilius parempi tai sähkön hinta korkeampi.



Kuva 21 ORC-laitteiston kannattavuus esimerkkikohteissa.

6.2.3 Suositukset ja jatkotoimenpiteet

ORC-laitteistojen kannattavuus on nykyisellä sähkön hinnalla ja tarkasteltujen kohteiden lämpötilatasoilla vaatimaton. Sovelluskohteita kannattaa kartoittaa edelleen uusien paremmin ORC-sovelluksiin sopivien ylijäämlämpökohteiden löytämiseksi. Tällaisia kohteita on todennäköisesti löydettävissä esim. savukaasuvirtauksista ja erilaisista koneiden jäähdytyksistä. Yhtenä kohteena suositellaan tutkittavaksi maakaasuverkoston paineenkorotusasemien kompressoreiden jäähdytyksiä.

Kun edellytykset paremmin täyttäviä kohteita löydetään, ORC-laitosten teknistä toteutavuutta niissä tulee edelleen tarkentaa ja investointikustannukset varmistaa esim. sitovien tarjousten muodossa. Näin päästään arvioimaan kohteiden kannattavuutta tarkemmin tapauskohtaisesti. Prosessin tuloksena saadaan perusteet asianmukaisen investointipäätösten tekemiseksi.

Lähdeluettelo

ⁱ Hyytiä, Suomalainen, 2012, Ylijäämälämmön hyödyntämisen edistäminen Suomessa, Käytännön ratkaisuja teollisuuden energiatehokkuuteen, Esitys Tuusulassa 20.11.2012

ⁱⁱ Raiko, Mäki-Mantila, 2005, Lämpöpumput ja niiden vaikutus sähköntuotantoon, Enprima

ⁱⁱⁱ U.S. Department of Energy, 2003, Industrial Technology Program, Industrial Heat Pumps for Steam and Fuel Savings,
http://www1.eere.energy.gov/manufacturing/tech_deployment/pdfs/heatpump.pdf

^{iv} Washington State University, 2009, Industrial Heat Pumps for Low-Temperature Heat Recovery, <http://www.energy.wsu.edu/Documents/IndustServFactsheet-HeatPumps-May%2009.pdf>

^v <http://leniwebserv.epfl.ch/files/exsys/technologies/hpmp/generic.htm>

^{vi} Fahlén P. 2013, Lämpöpumppujen tehonsäätö, Talotekniikka 02/2013. ss. 60-64.

^{vii} Selvitys ORC (Organic Rankine Cycle) prosessin hyödyntäminen osana metsäteollisuuden tarvitsemia laitteita ja järjestelmiä, Loppuraportti, Paperra Oy, 2010

^{viii} Heinimö, Jäppinen, 2005, ORC-tekniikan hajautetussa sähköntuotannossa, LUT, Tutkimusraportti EN B-160-LUT, Tutkimusraportti EN B-160

^{ix} Turboden, Tuote-esite, 11-COM.P-18-rev.20, 2012
<http://www.turboden.eu/en/public/downloads/11-COM.P-18-rev.20.pdf>

^x Lammela, 2011, ORC-tekniikan mahdollisuudet ydinvoimalan lauhde-energian hyödyntämisessä, Opinnäytetyö, Satakunnan ammattikorkeakoulu,



Urho Kekkosen katu 4-6 A
PL 489
00101 Helsinki

Puhelin 0424 2811
Faksi 0424 281 299
www.motiva.fi